

# ASENNUSOHJEITA



**Versio 8.3**  
**päivitetty 150910**

**[www.selega.com](http://www.selega.com)**

**Selega Tuote Oy**

## Keskuksen ja sen oheislaitteiden asentamisessa tarvittavia ohjeita ja kaavioita

1. Keskuksen asentamisessa huomioitavia asioita
2. Selega kodinohjauskeskus (kuva)
3. Keskuksen käyttöönotto

### KYTKENTÄOHJEET:

- A1.0 UPS –tehoyksikön liittäminen keskuksen
  - A1.1 TOP–painikkeet Elko (Talo–ohjauspainikkeet esim. eteisessä)
  - A1.2 TOP–painikkeet ABB (Talo–ohjauspainikkeet esim. eteisessä)
  - A2 Keskitetyt ohjaukset (Valaistus Off, perusvalot On)
  - A3 Palovaroittimet
  - A4 Ohjausjohto alajakokeskuksille
  - A5 Ovikello–sireeni
  - A6 Valotasosensori
  - A7 Ovikytkimet ja sähkölukot
  - A8 Koodikytkin
  - A9 Liikesensorit
  - A10 Vuotoilmaisin
- 
- B1 Painikekoje, 1–osainen
  - B2 Painikekoje, 2–osainen
  - B3 Painikekoje, 3–osainen
  - B4 Painikekoje / merkkivalo (Exxact ja RS16 –sarjaa)
  - B5 Painikekoje / merkkivalo (Elko Plus –sarjaa)
  - B6 Painikekoje / merkkivalo (Jussi ja Impressivo –sarjaa)
  - B7 Valoryhmä, ON–OFF peruskytkentä
  - B7.1 Valoryhmä, klassinen kruunukytkenä
  - B7.2 Valoryhmä, selektiivinen kruunukytkenä
  - B7.3 Valoryhmä, porrasvaloajastin
  - B8 Läsnäolotunnistin
  - B9 Valoryhmä ja himmennin, UNI Eltako
  - B10 Valoryhmä ja himmennin, UNI Schneider
  - B11 Valoryhmä ja himmennin, 1–10V Eltako
  - B12 Valoryhmä ja himmennin, 1–10V Schneider
  - B13 Terassin / sisäänkäynnin ulkovalot (ilman merkkivaloa)
  - B14 Terassin / sisäänkäynnin yksi ulkovalo (merkkivalolla)
  - B15 Terassin / sisäänkäynnin kaksi ulkovalo (merkkivalolla)
  - B16 Valoryhmä RGB–ohjaimen kautta LED–nauhalle

3SET–moduulin tuotedokumentti

## Keskuksen asentamisessa huomioitavia asioita

Lue ohjeet huolellisesti.

3SET-moduulin keskitettyihin ohjaustulohin (kaikki OFF, osa OFF, perusvalo ON) ei saa kytkeä jännitettä.

3SET-moduulin painiketulohin (asennusohjeessa PB I, PB II ja PB III) ei saa kytkeä jännitettä.

Tee ennen käyttöönottoa ns jälkikiristys kaikille ruuviliittimille.  
(3SET-moduulien ruuviliittimissä ei tarvita suurta voimaa)

Varmista ennen käyttöönottoa erityisesti nollajohdon liitokset.

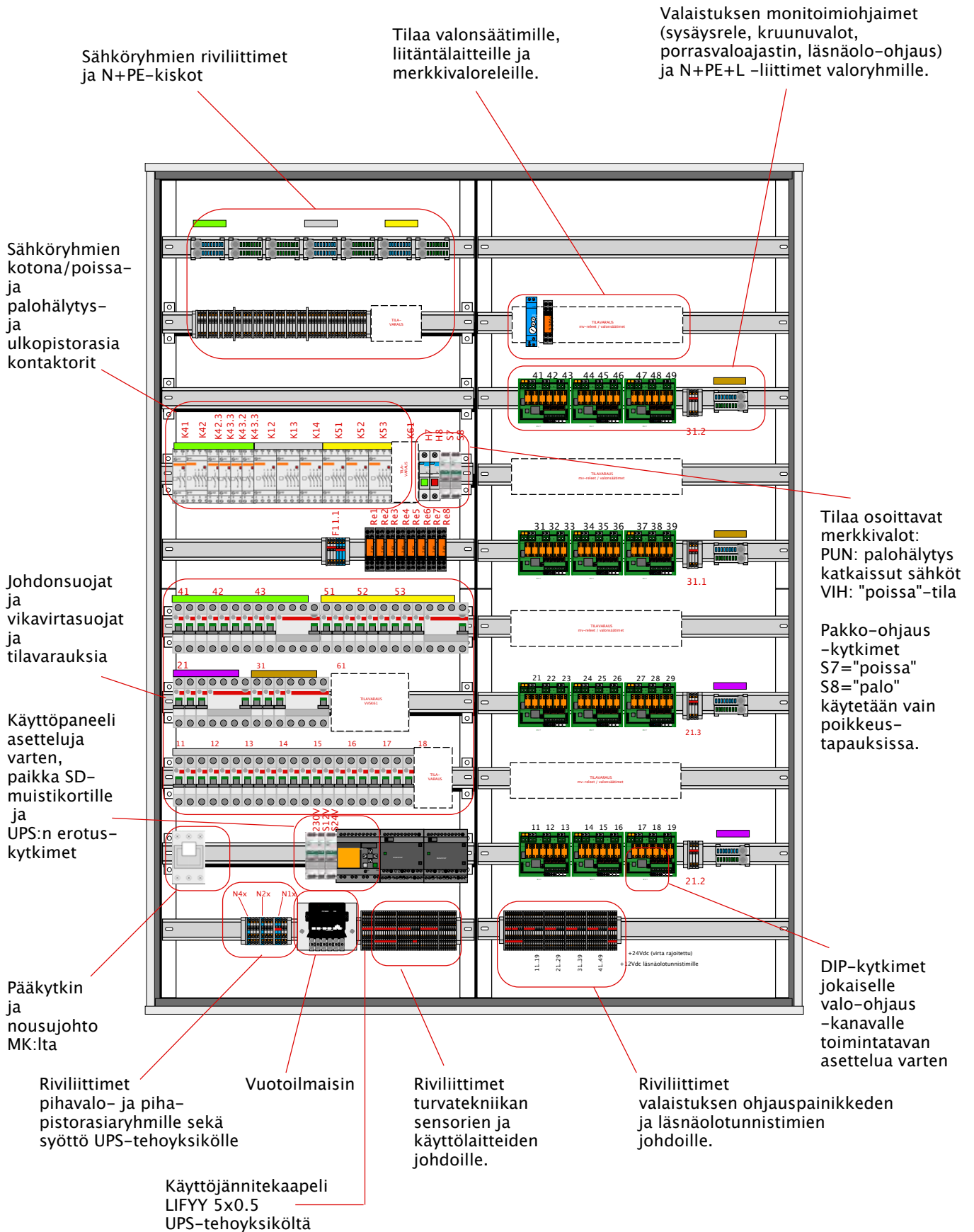
Älä ota käyttöön keskeneräisiä asennuksia.

Huolehdi dokumenttien päivittämisestä ja luovuttamisesta tilaajalle.

Keskuksen tuotetakuu alkaa toimituspäivästä.

Keskuksen tuotetakuu on voimassa vain, jos ohjeita on noudatettu ja asennuksen on suorittanut asennusoikeudet omaava henkilö.

Keskus on testattu ja dokumentoitu valmistajan toimesta ennen toimittamista. Kaikista keskuksen tehdyistä muutoksista tämän jälkeen on vastuussa muutosten tekijä.

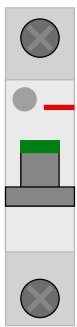


Selega kodinohjauskeskus toimii minilogiikan ohjaamana ja siksi logiikassa pitää olla ohjelma. Ohjelma toimitetaan keskuksen mukana ja se on asennettu valmiiksi logiikkaan.

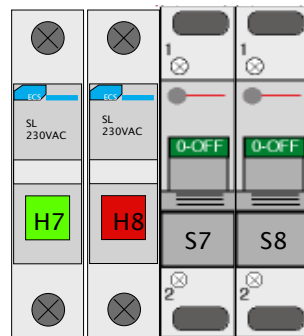
Keskuksen kautta on mahdollista ottaa vikavirtasuojattua 16A:n sähköä esim työmaakäyttöön ilman logiikan toimintaa ryhmän 42 kautta.

Pakko-ohjauskytkimillä S7 ja S8 voi logiikan ohittaa ja kontaktorit saa näin vetämään.

Kytкимиä voi käyttää myös, jos logiikkaan tulee vikaa ja se ei ohjaa sähköjä.



Ohjauksen jännite logiikalle ja kontaktoreille kytketään johdonsuojalla 11.1



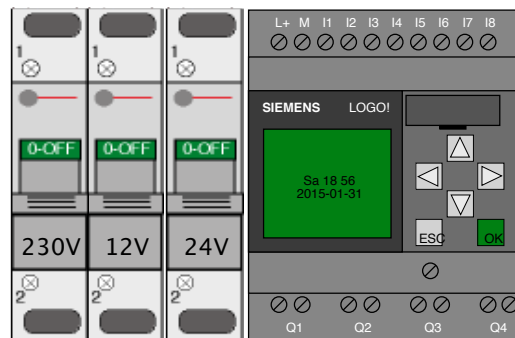
**HUOM!**  
Normaalikäytössä nämä kytkimet tulee olla aina OFF-asennossa.

H7 (vihreä) palaa, jos kotona-poissa -kontaktorit eivät vedä (=poissa -tila)

H8 (punainen) palaa, jos liesi, kiuas, iv -kontaktorit eivät vedä (=palohälytys -tila)

Kun ohjauksen jännite kytketään, niin logiikan ohjelma käynnistyy automaattisesti.

Keskuksen toiminta riippuu silloin käyttölaitteista ja eri sensoreista käyttöohjeen mukaan.



UPS (katkeamaton sähkönsyöttö) antaa käyttöjännitettä logiikalle ja palovaroittimille myös sähkökatkojen aikana. Siksi se on oltava kytkettyä aina normaalikäytössä ja kaikki erotuskytkimet on oltava ON-asennossa.

UPS erotetaan keskukselta vain huolto- tai korjaustoimenpiteiden aikana tarvittaessa.

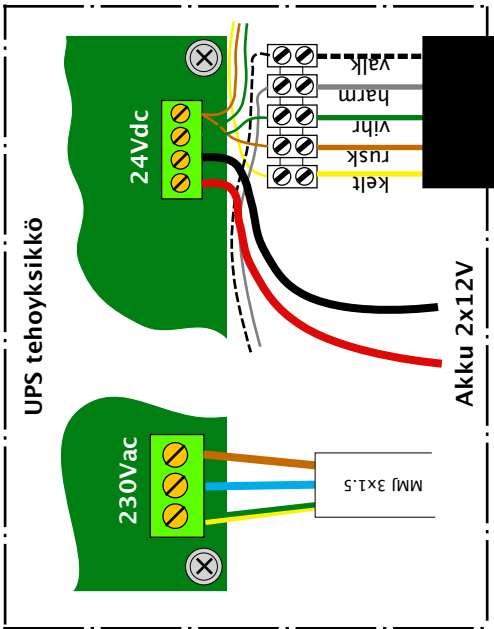
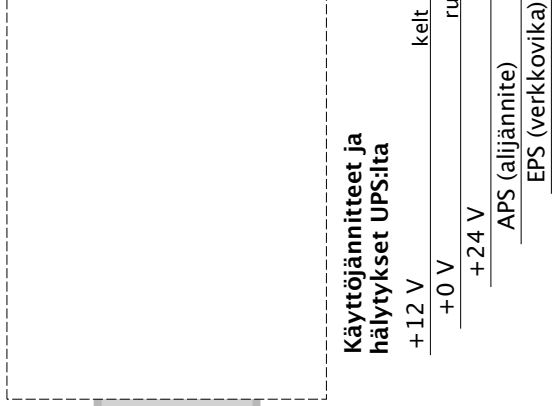
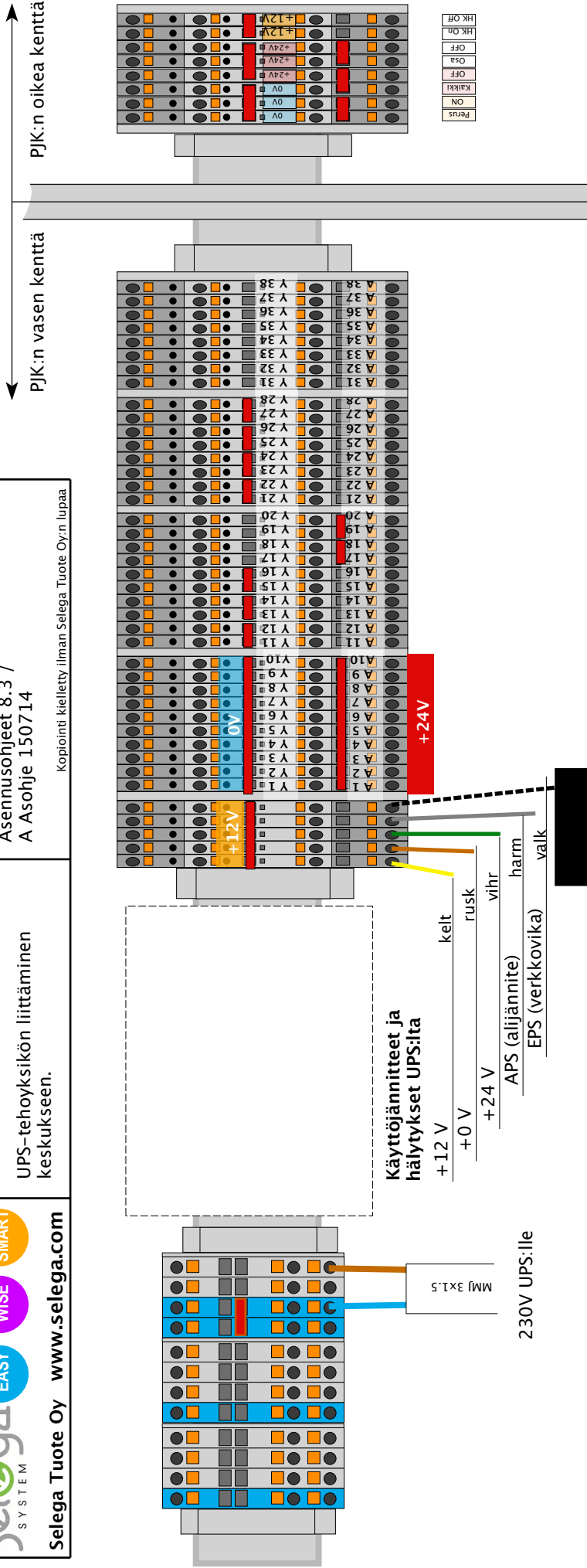
Jos logiikan ohjelmaan tulee päivitys, niin se toimitetaan muistikortilla. Kortin vaihtamisesta on oma ohje tätä tilannetta varten.

**Kytkenät versio 8.3**

UPS-tehoyksikön liittäminen keskusseen.

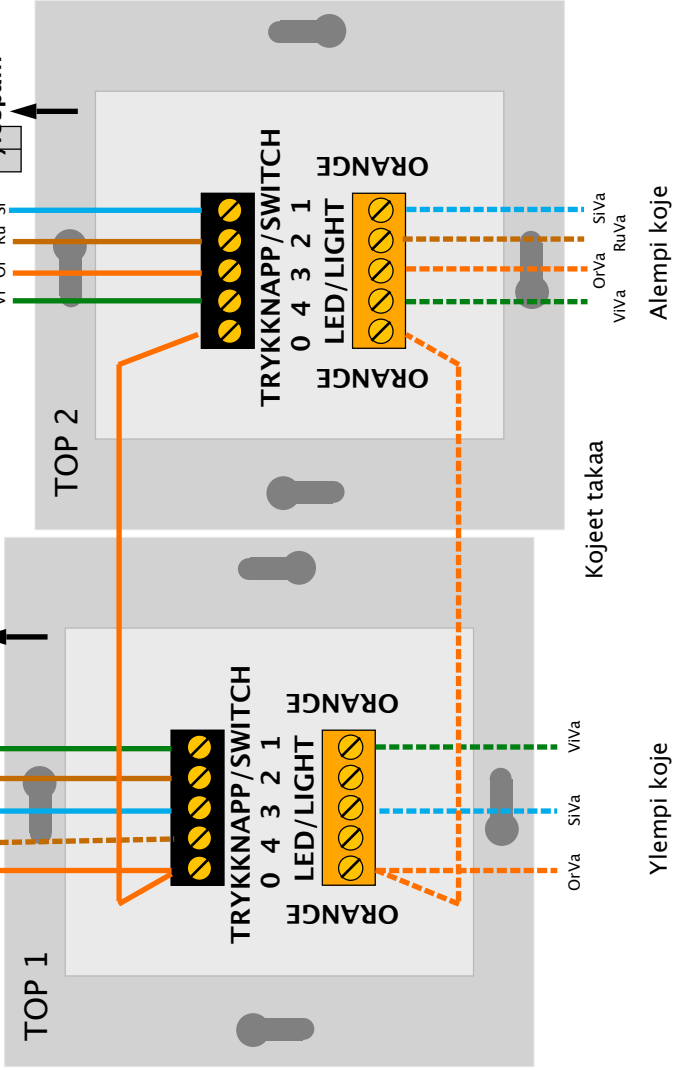
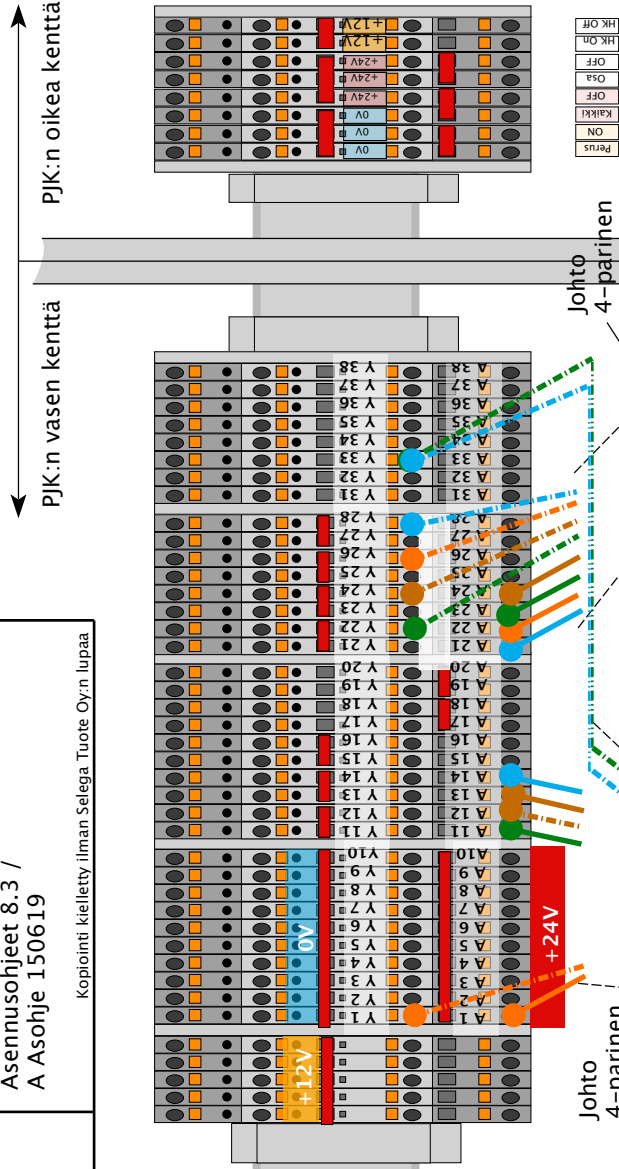
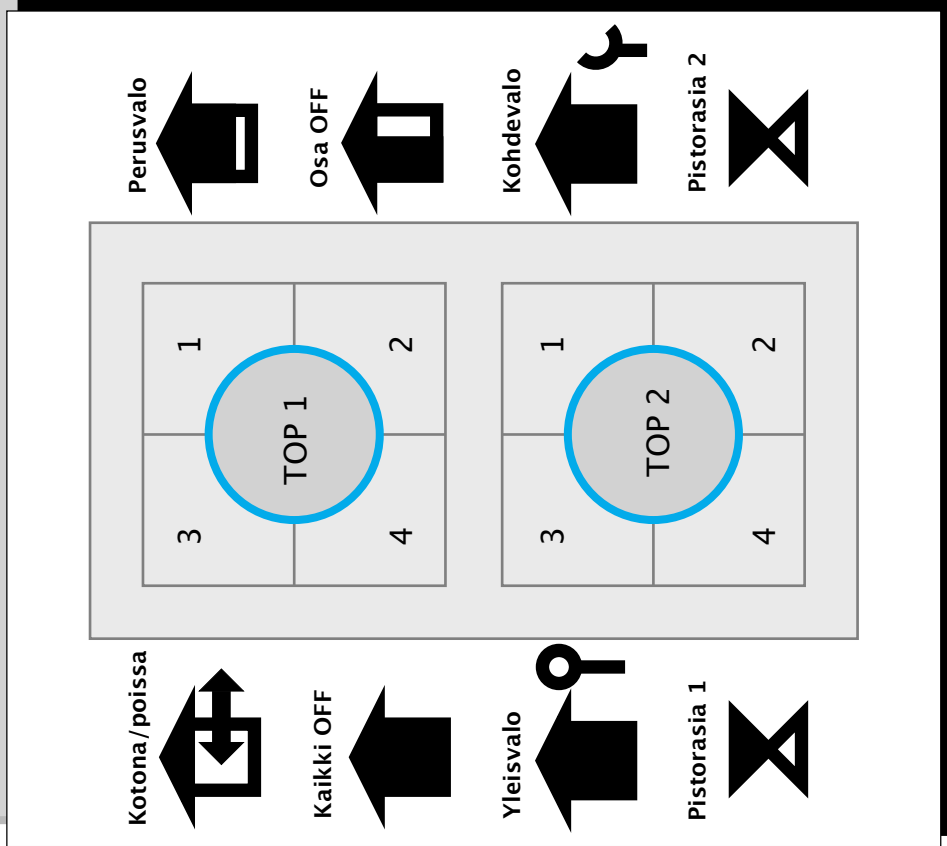
TUOTEKANSIO / Keskukset /  
Asennusohjeet 8.3 /  
A Asohje 150714

Kopiointi kielletty ilman Selega Tuote Oy:n lupaa



Käyttöjännitekaapeli LIFYY 5x0.5

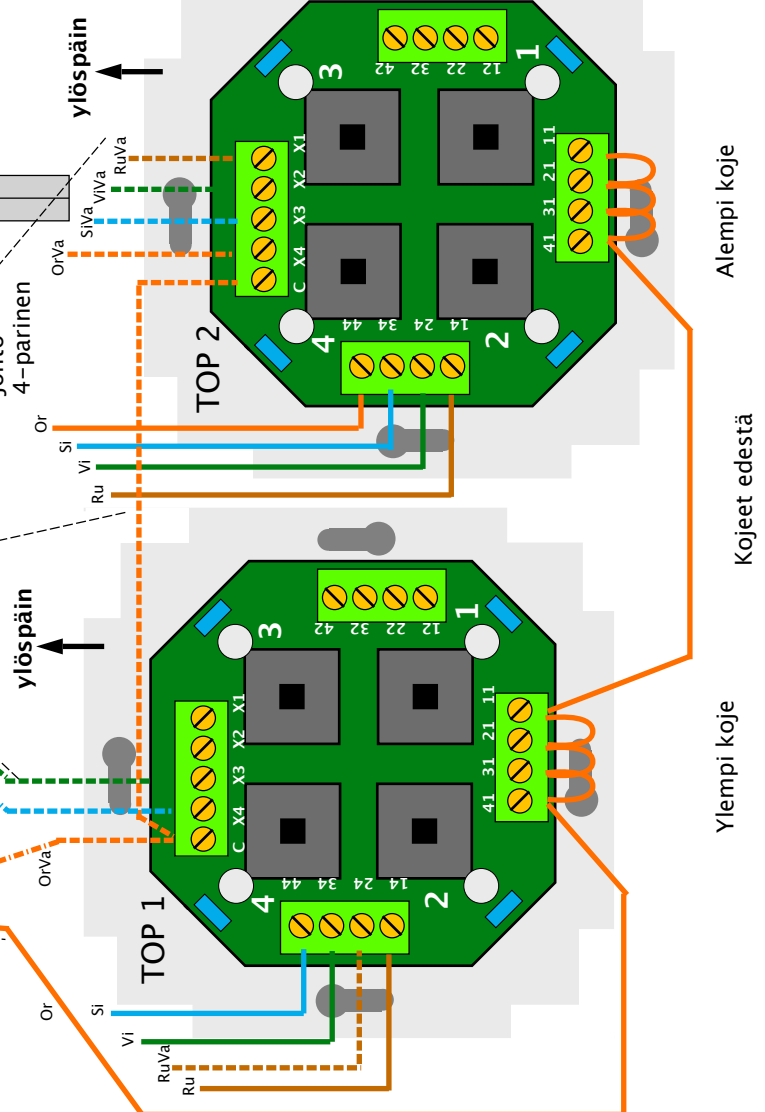
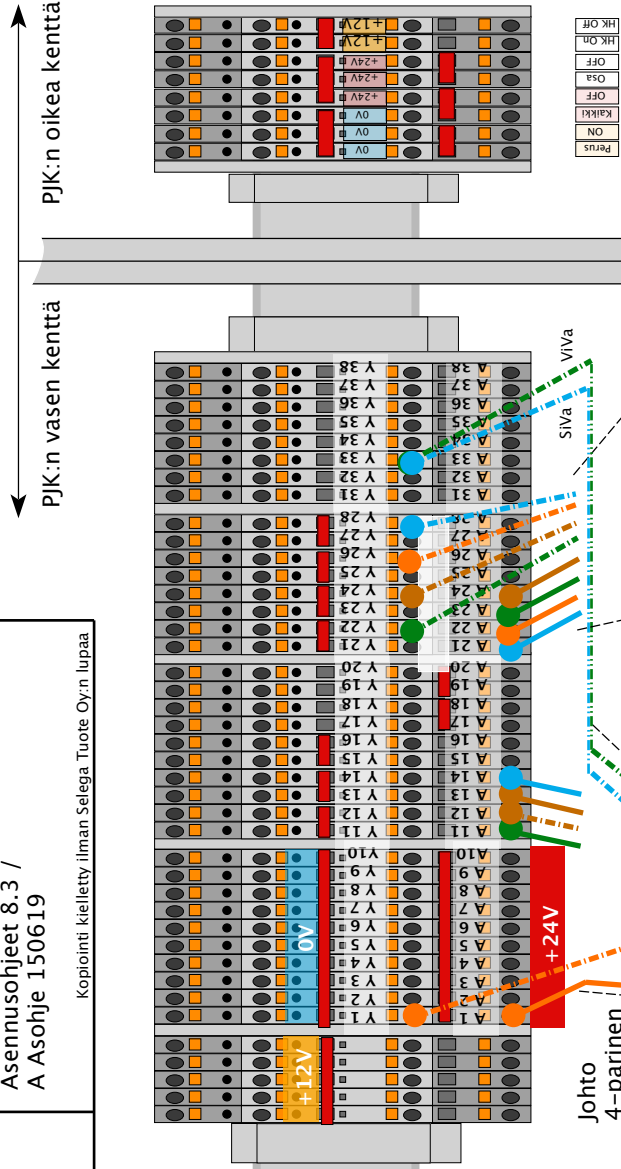
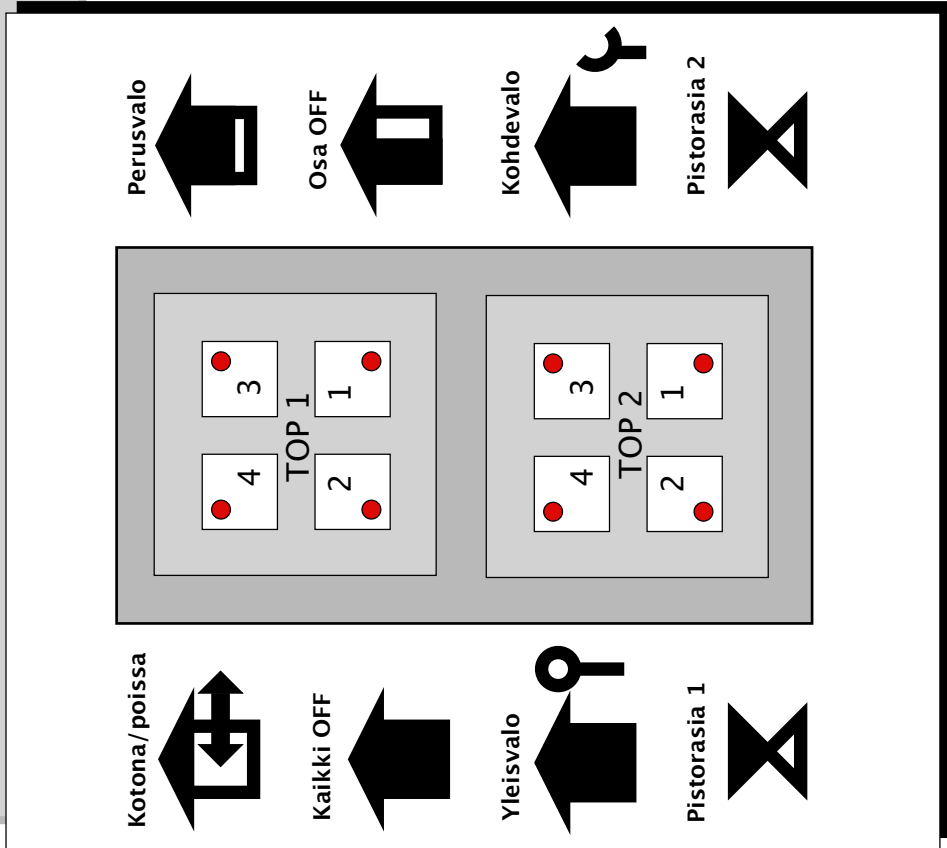
TOP-painikkeille asennetaan kaksoiskojerasia pystyasentoon.  
 Johto keskukselta 2 x 4-parinen datakaapeli.  
 Symbolilevy on mahdollista asentaa joko alumiinipinta  
 tai valkoinen pinta päälle päin.



Kojeet edestä

Valkoinen TOP-kojeisto, tuotenumero 5273  
 Alumiinin harmaa TOP-kojeisto, tuotenumero 5274  
 Musta TOP-kojeisto, tuotenumero 5275

TOP-painikkeille asennetaan kaksoiskojerasia pystyasentoon  
 Johto keskukselta 2 x 4-parinen datakaapeli.  
 Symbolilevy on mahdollista asentaa joko alumiinipinta  
 tai valkoinen pinta päälle päin.



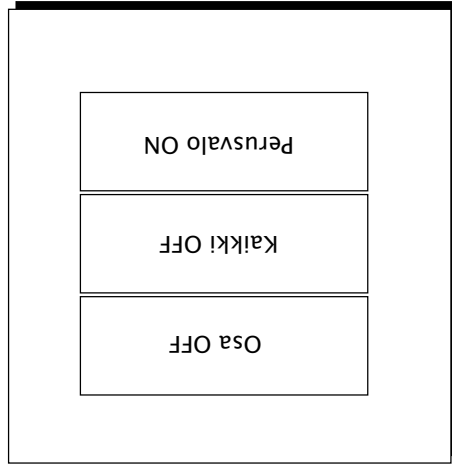
Kojet edestä

Valkoinen TOP-kojeisto, tuotenumero 6011  
 Alumiinin harmaa TOP-kojeisto, tuotenumero 6012  
 Musta TOP-kojeisto, tuotenumero 6013

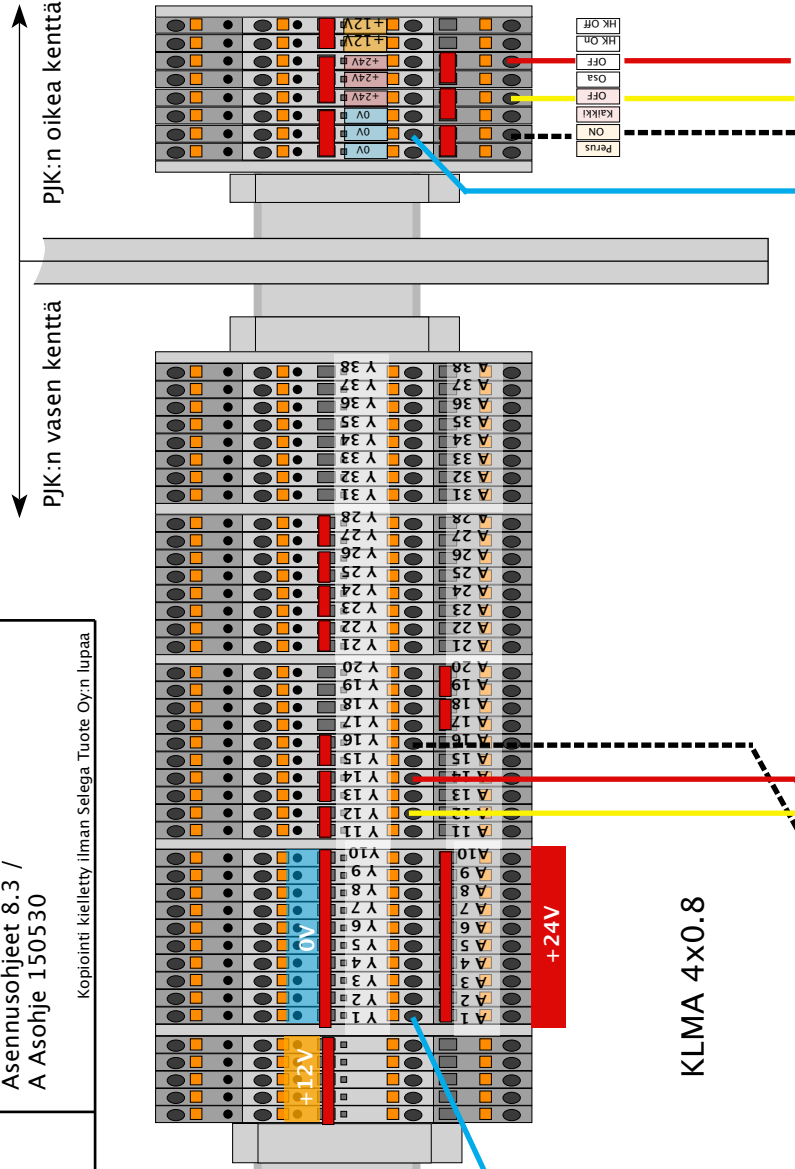


Keskityt ohjaukset voi kytkeä kaikille keskuksille ja johdon voi haaroittaa vapaasti.

Valaistuksen keskitetyt ohjaukset –painikkeita voi asentaa esim makuuhuoneisiin tai aulatiloihin.



**Keskus**

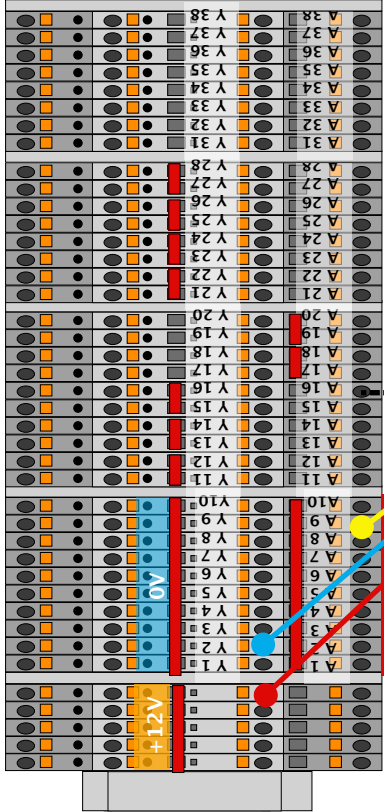


Esim. PJK:ille kytkennästä

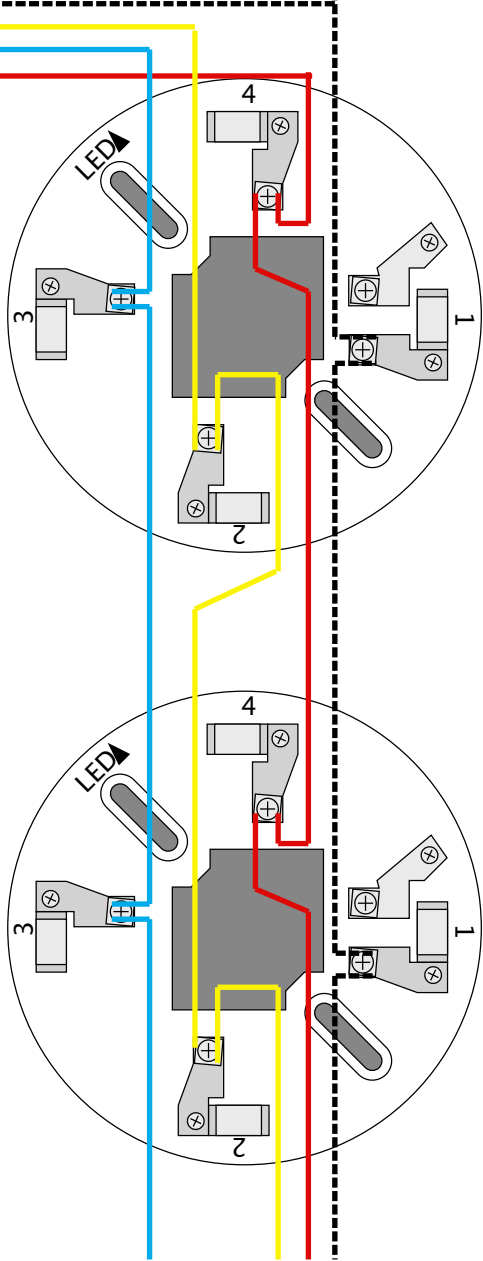
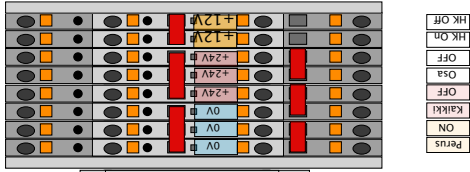
Esim. AJK:ille kytkennästä

Asennetaan pintaan tai  
 uppkorjerasian päälle.  
 Johto KLMA 4x0.8

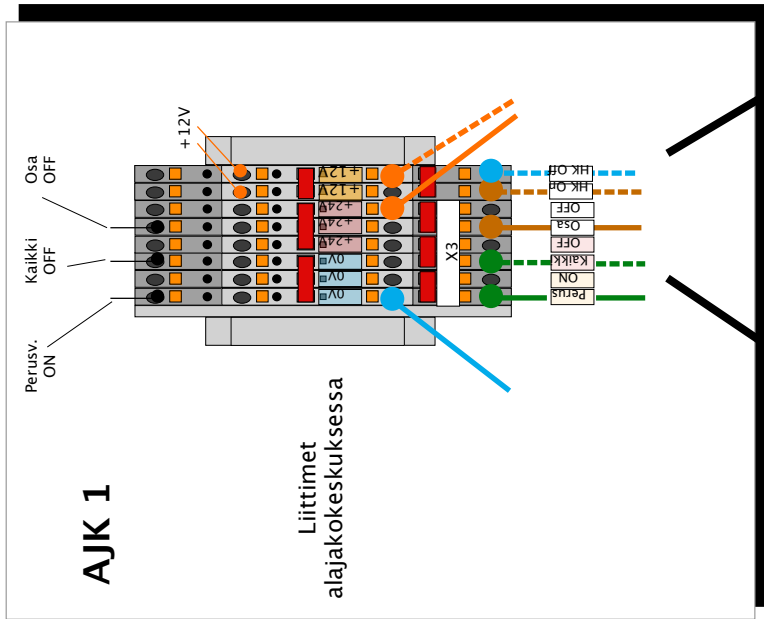
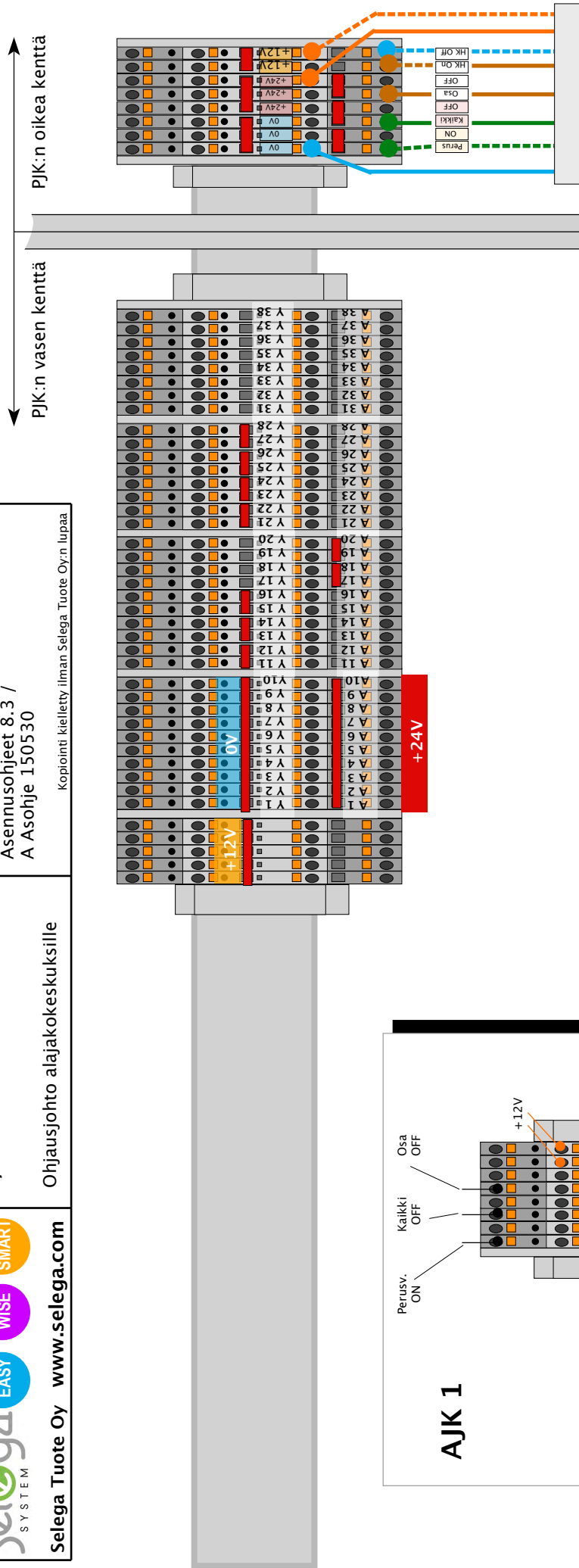
PJK:n vasen kenttä



PJK:n oikea kenttä



**Palovaroin +  
 asennuskanta**  
 Selega tuotekoodi 5965



Valaistuksen keskitetty ohjaus alajakokeskuksille (AJK) Johto 4-parinen datakaapeli

- OR +24V
- ORVA +12V
- VI Perusvalo ON
- VIVA Kaikki OFF
- RU Osa OFF
- RUVA Hämäraäkytkin ON
- SI 0V
- SIVA Hämäraäkytkin OFF

Ohjausjohdon voi vapaasti haaroittaa eri alakeskuksille.

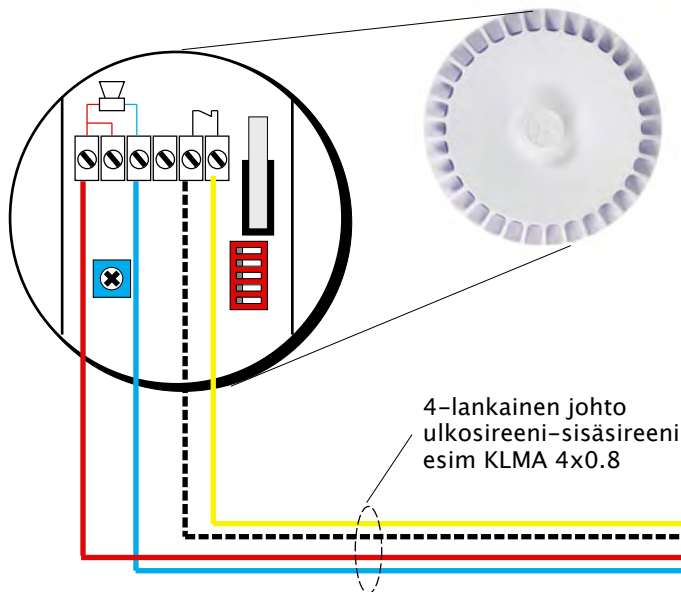
AJK 2...

AJK n...

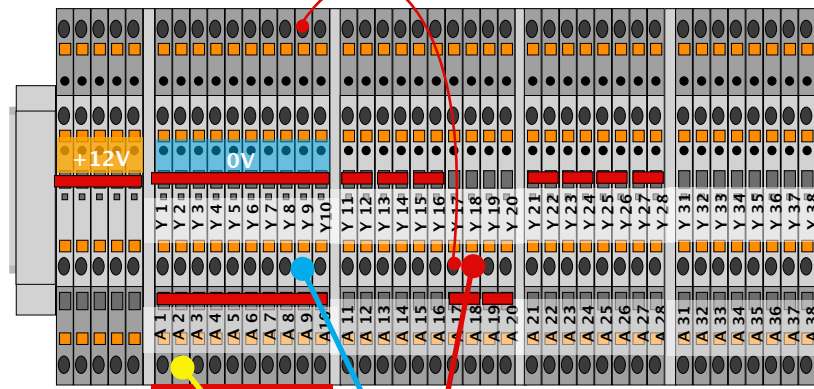
4-paria

Ovikello-sireeni -pakkaus sisältää 2-osaisen kehyksen ja liittimet.

Ulkosireeni lisätarvikkeena, tuotenumero 4711



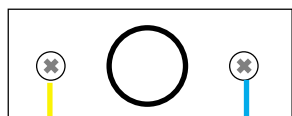
Sireenin jännitesyöttö 24V A9->Y17



OK-SIR

4-lankainen johto pääjakokeskuksesta esim KLMA 4x0.8

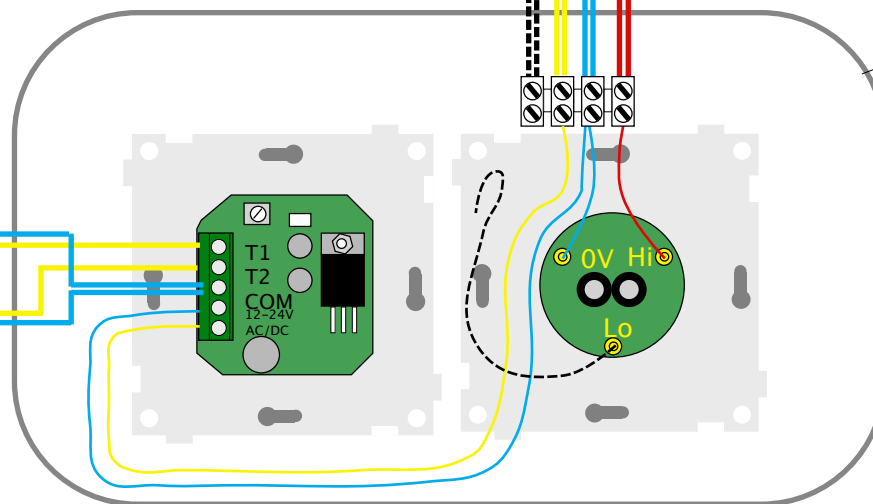
Ovikellopainike etuovella



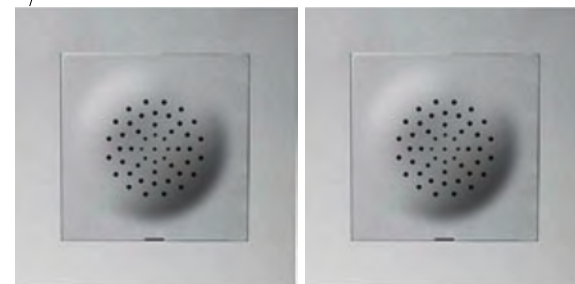
Ovikellopainike sivuovella

Ovikellopainike, tuotenumero 5312

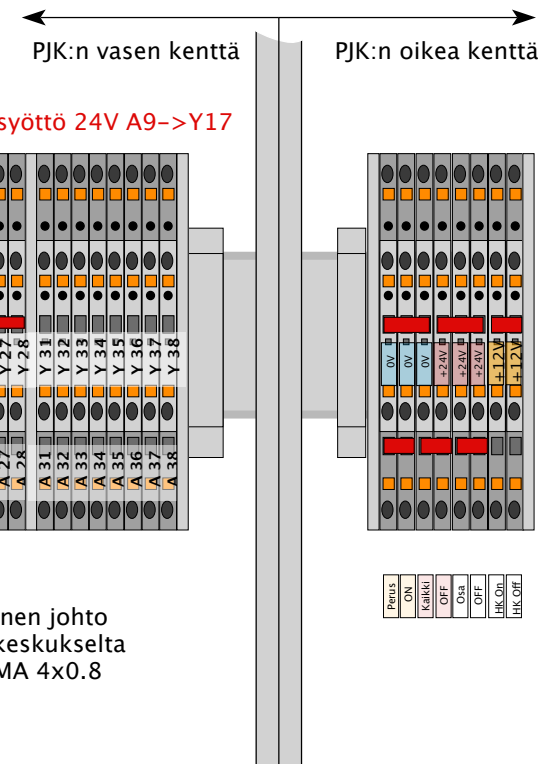
2-lankainen johto ovikellopainikkeille esim KLMA 2x0.8



Hälytinkojeille asennetaan kaksoiskojerasia, esim JR20 (Schneider) Sstl 11 504 42 tai AU17.2 (ABB) Sstl 11 523 89 sekä yhteinen 2-osainen kehys, joka on mukana ovikello-sireenipaketissa.

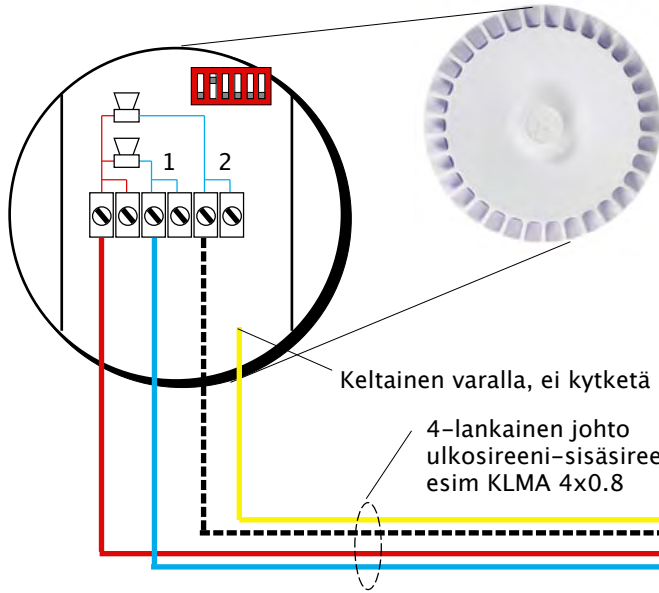


Valkoinen, tuotenumero 6007  
Harmaa, tuotenumero 6008  
Musta, tuotenumero 6009



Ovikello-sireeni -pakkaus sisältää 2-osaisen kehyksen ja liittimet.

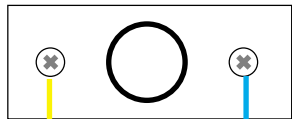
Ulkosireeni lisätarvikkeena, tuotenumero 4711



Keltainen varalla, ei kytketä

4-lankainen johto  
ulkosireeni-sisäsireeni  
esim KLMA 4x0.8

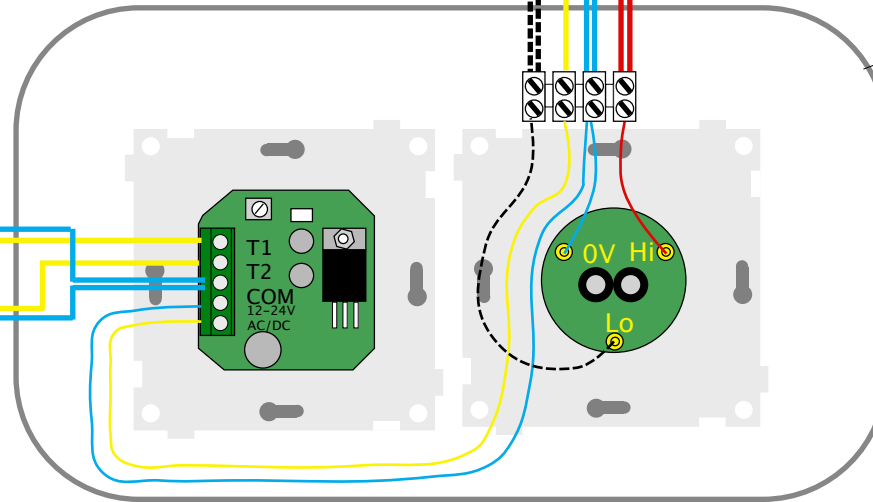
Ovikellopainike etuovella



Ovikellopainike sivuovella

Ovikellopainike, tuotenumero 5312

2-lankainen johto  
ovikellopainikkeille  
esim KLMA 2x0.8



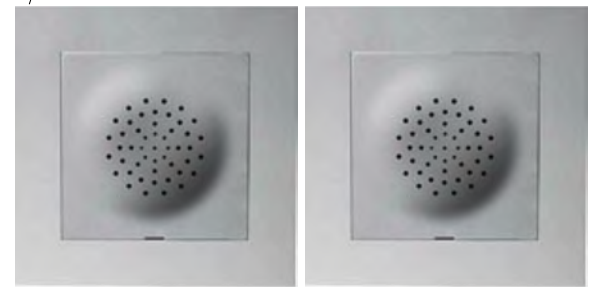
Valkoinen varalla  
Keltainen varalla

Sireenin jännitesyöttö 24V A9->Y17

OK-SIR

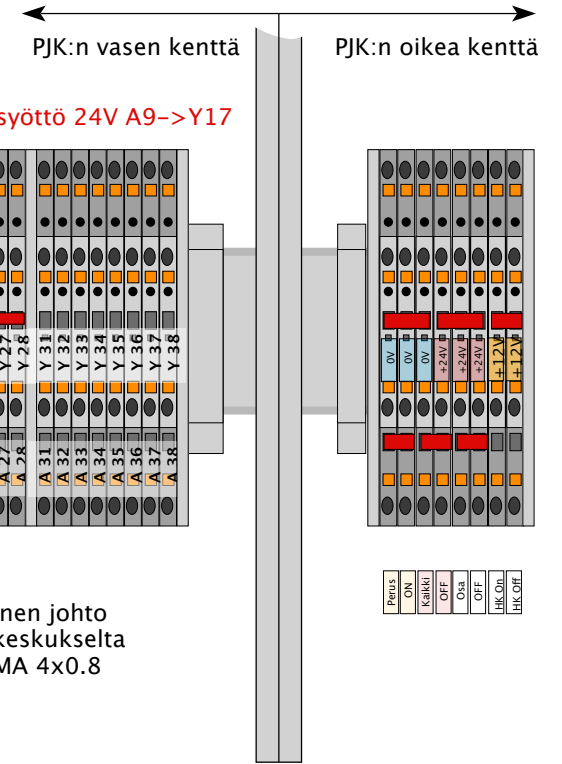
4-lankainen johto  
pääjakokeskuksesta  
esim KLMA 4x0.8

Hälytinkojeille asennetaan  
kaksoiskojerasia, esim  
JR20 (Schneider) Sstl 11 504 42 tai  
AU17.2 (ABB) Sstl 11 523 89  
sekä yhteinen 2-osainen kehys, joka  
on mukana ovikello-sireenipaketissa.







Valkoinen, tuotenumero 6007  
Harmaa, tuotenumero 6008  
Musta, tuotenumero 6009

A5 b



PJK:n vasen kenttä

PJK:n oikea kenttä

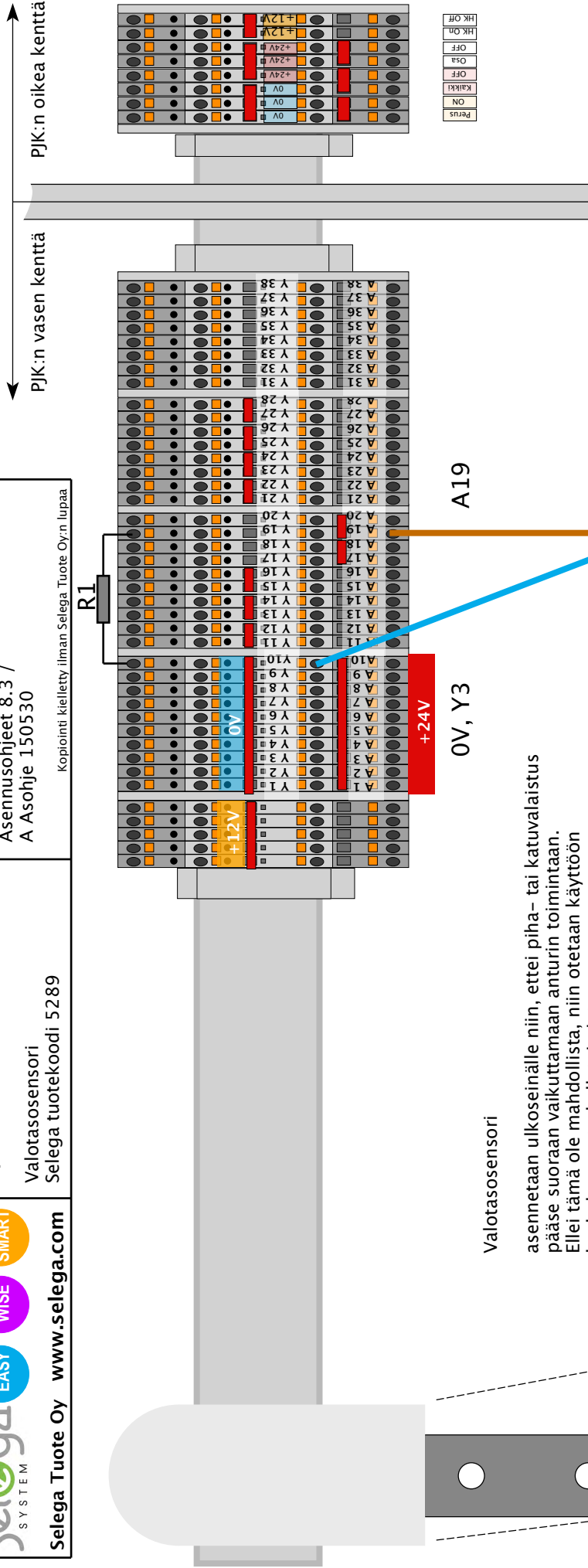





**Kytkenät versio 8.3**  
 Valotasensori  
 Selega tuotekoodi 5289

TUOTEKANSIO / Keskukset /  
 Asennusohjeet 8.3 /  
 A Asohje 150530

Kopiaointi kielletty ilman Selega Tuote Oy:n lupaa

Selega Tuote Oy [www.selega.com](http://www.selega.com)



Perus	ON
KAIKKI	OFF
OSA	OFF
OFF	
HK ON	
HK OFF	

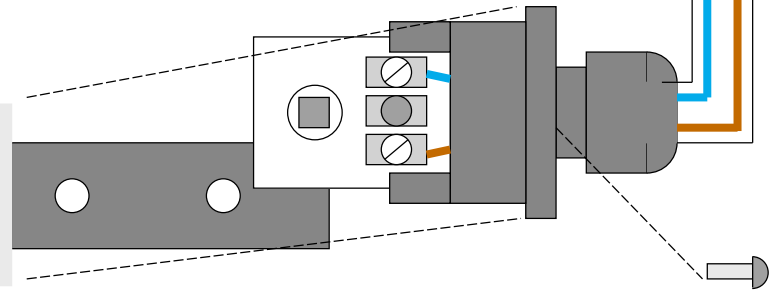
+24V  
0V, Y3

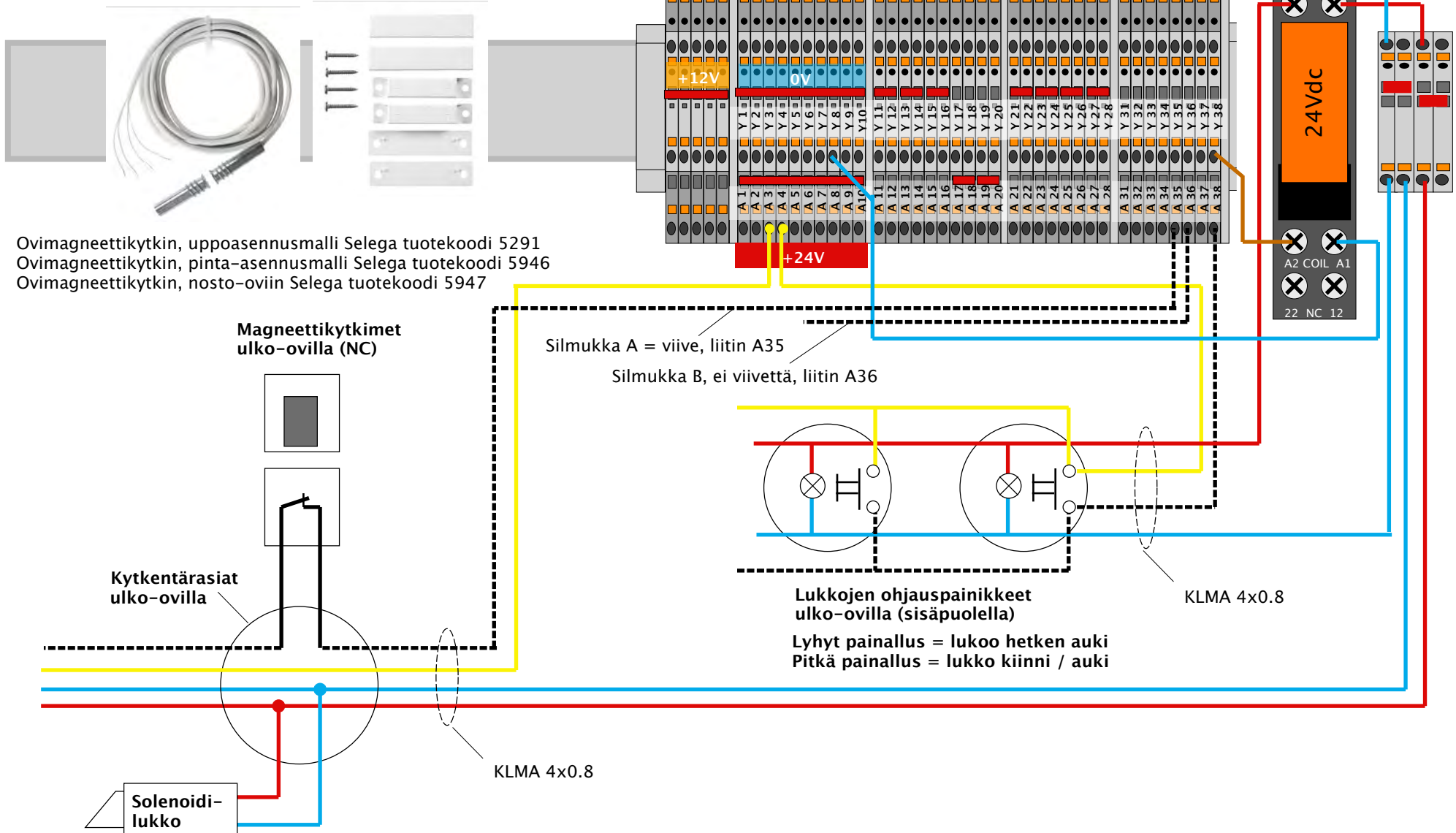
**Valotasensori**

asennetaan ulkoseinälle niin, ettei piha- tai katuvalaistus pääse suoraan vaikuttamaan anturin toimintaan. Ellei tämä ole mahdollista, niin otetaan käyttöön keskuksen astrokellotoiminto.

Varmista, että logiikalle ei ole asetettu astrokello -ohjausta samanaikaisesti käyttöön (parametrien asettelu valikosta)

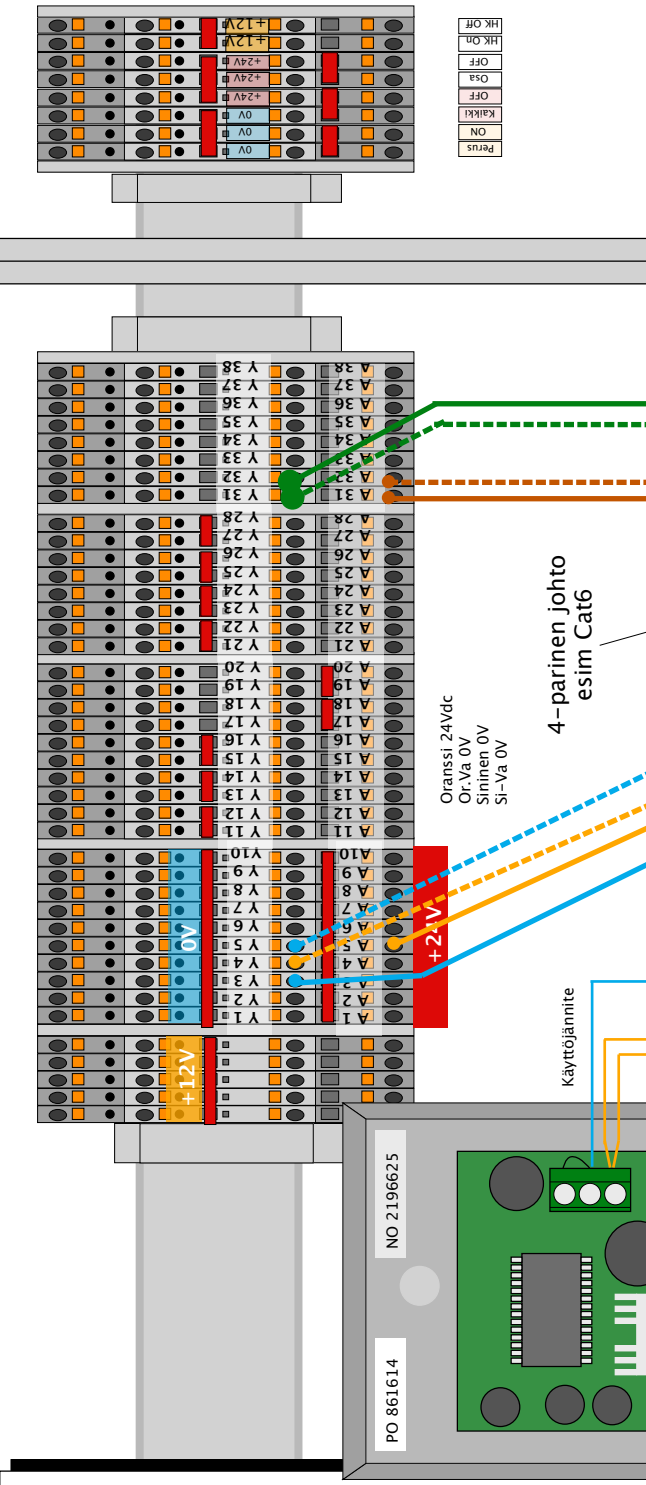
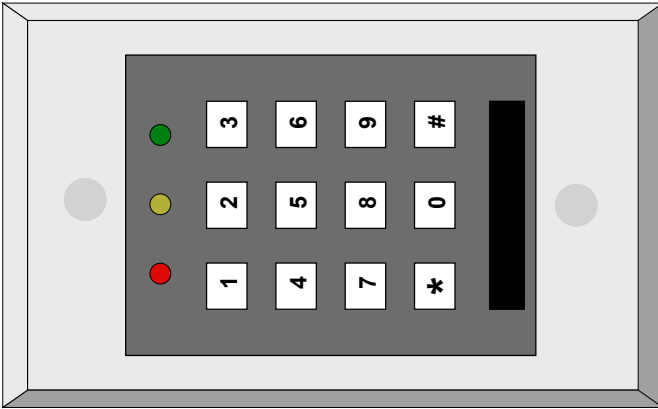
Johto MSK 2x1.5







**Koodikytkin** asennetaan alumiinisen **kojelevyn** kanssa kaksoiskojerasiaan AU17.2 (ABB:n tuote sstl 11 523 89).  
**Huomaa**, että kaksi yksiosaista kojerasiaa ei voi korvata kaksoiskojerasiaa.



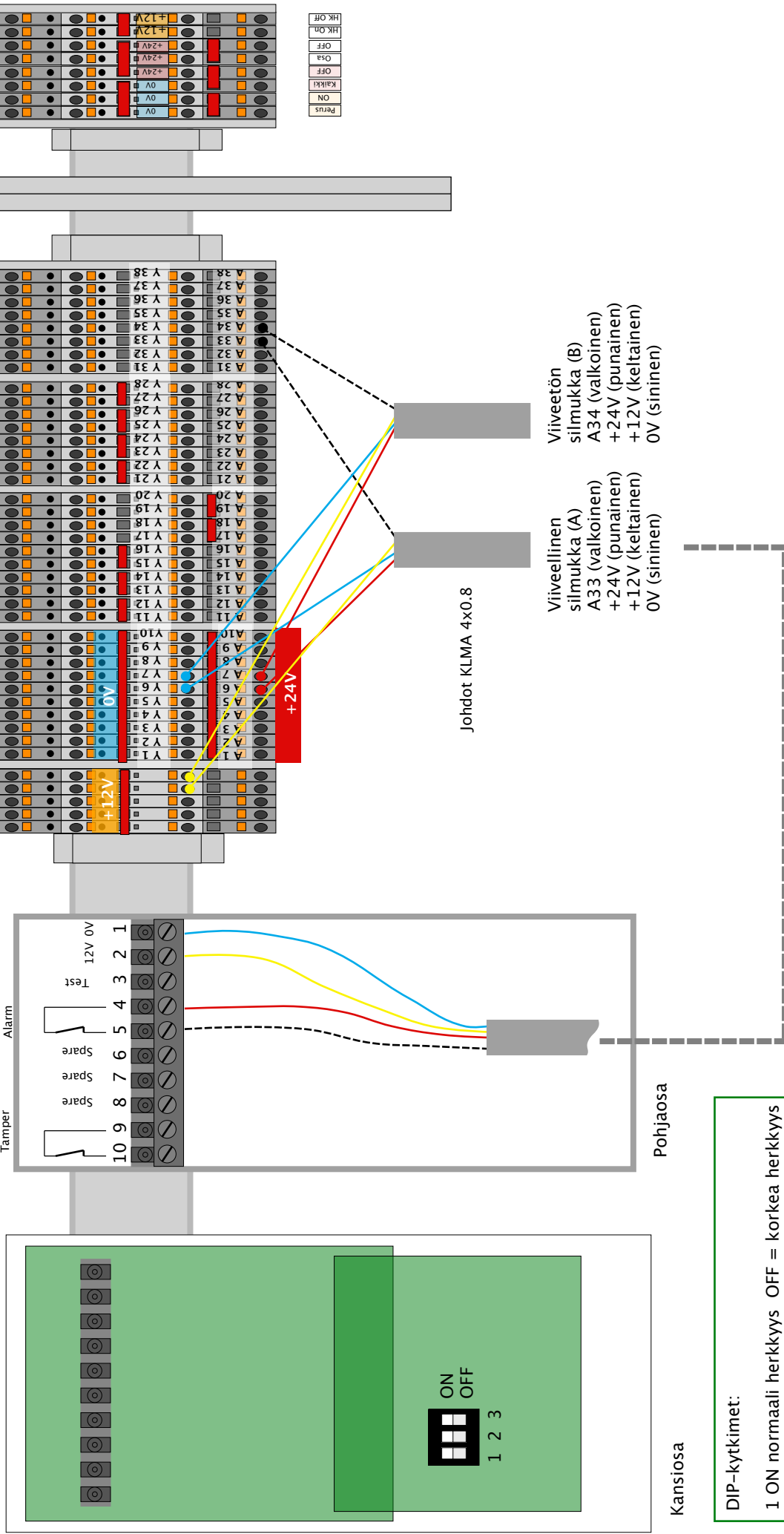
Perus	ON
KAIKKI	OFF
OSA	OFF
OFF	OFF
HK On	HK Off

- Master-koodin resetointi:**  
 (tehdään vain tarvittaessa eli jos master-koodi on unohtunut)
1. katkaise käyttöjännite
  2. siirrä DAB on-asentoon
  3. kytke käyttöjännite
  4. siirrä DAB off-asentoon

10. Out 2 N.O.
9. Out 2 COM
6. Red LED +
5. Red LED -
4. Green LED+
3. Green LED -

Kytkentärima tulee koodikytkimen mukana valmiiksi kytkettynä









Liikesensoreita kytketään kahteen eri silmukkaan:  
 A-silmukka on viiveellinen. Sisääntulo- ja poistumisviiveen voi asettaa ohjauslogiikan näytöltä.  
 B-silmukka on viiveetön eli aiheuttaa hälytyksen heti.

**DIP-kytkimet:**  
 1 ON normaali herkkyys OFF = korkea herkkyys  
 2 ON Led toimii, OFF Led ei toimi  
 3 ON lemmikkieläntaso 1.5kg, OFF 25kg

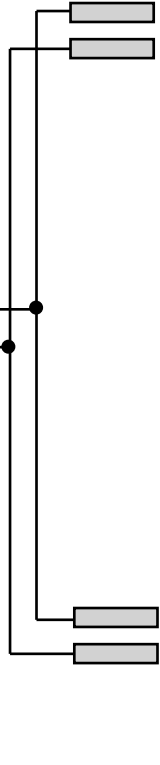
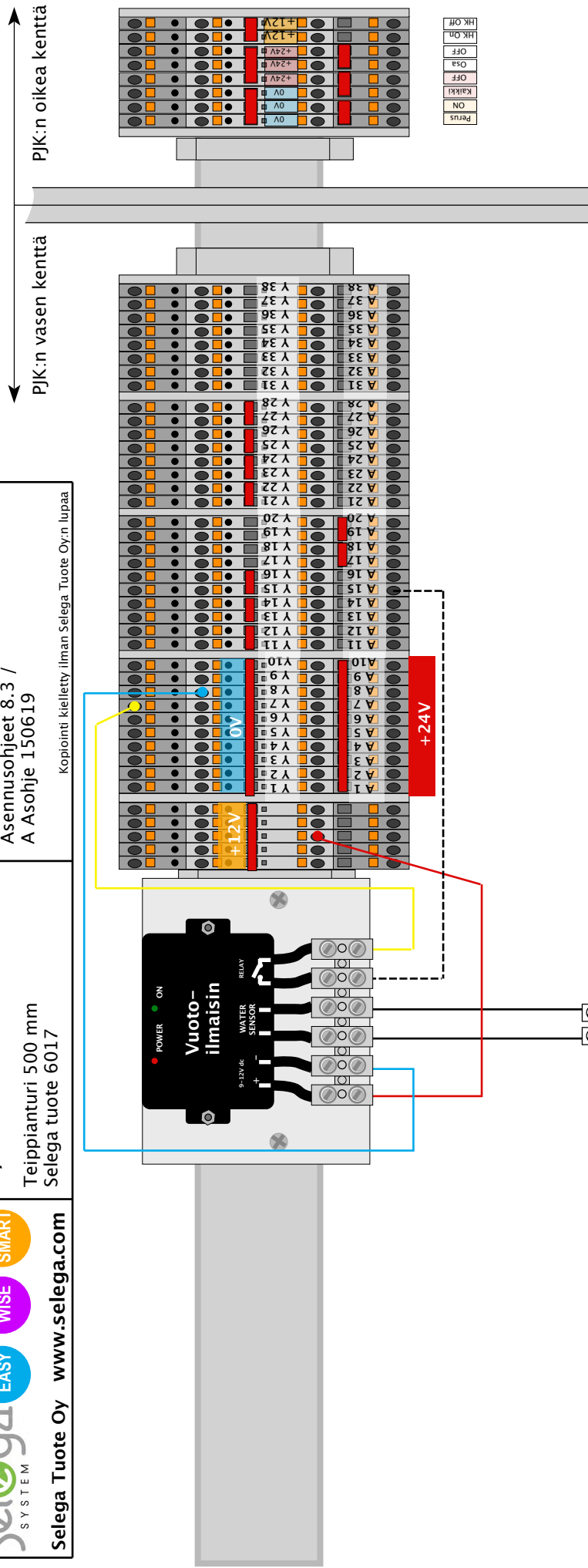
**Lisävarusteet:**  
 Asennusjalka, Selega tuotekoodi 5945

**Selega Tuote Oy** [www.selega.com](http://www.selega.com)  
**Kytkenät versio 8.3**  
 Teippianturi 500 mm  
 Selega tuote 6017

**TUOTEKANSIO / Keskukset /**  
 Asennusohjeet 8.3 /  
 A Asohje 150619

Kopiointi: kielletty ilman Selega Tuote Oy:n lupaa



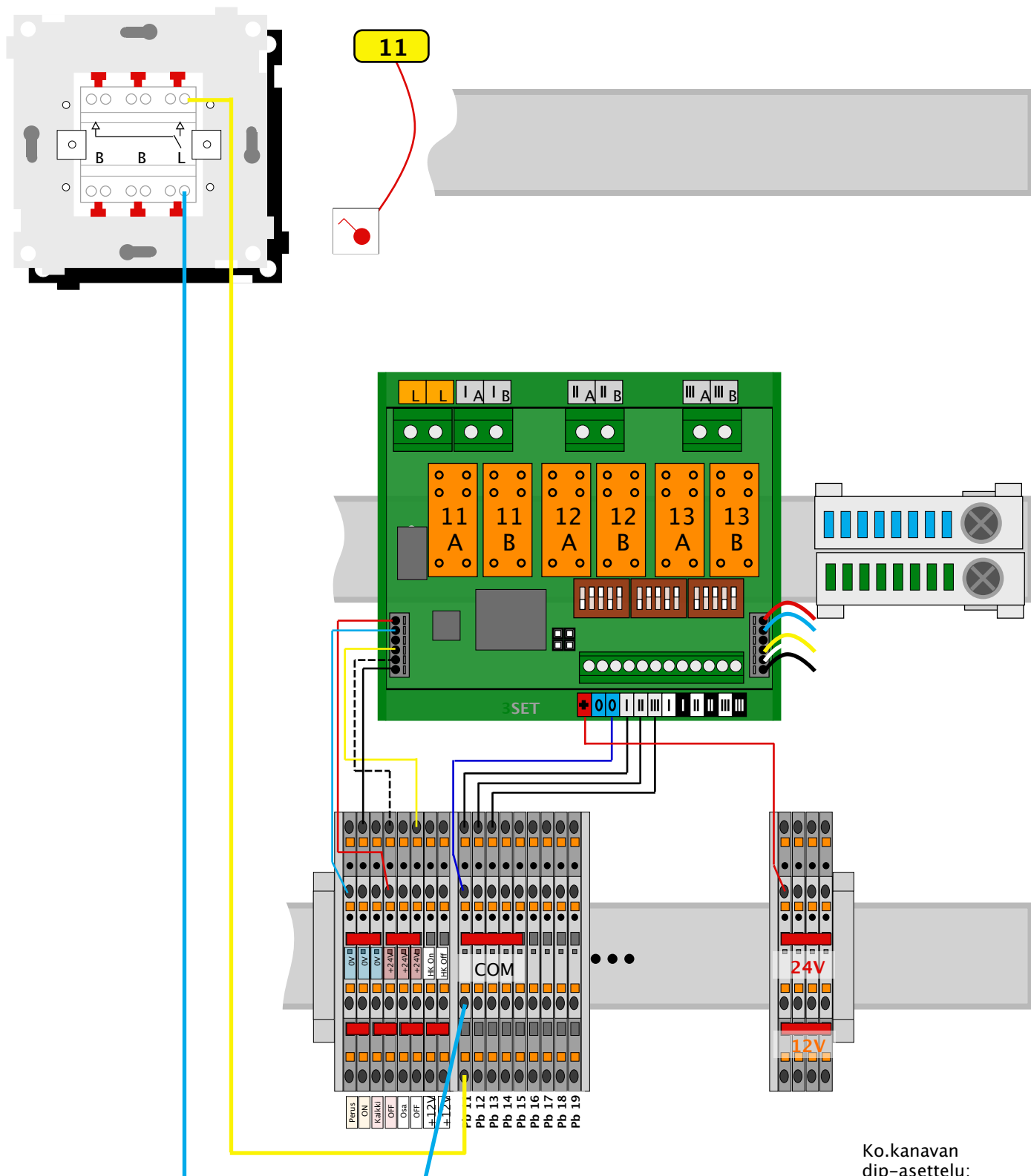
Teippianturit asennetaan valvottaviin kohteisiin, kuten keittiökalusteiden alakaappiin vesikalusteiden alapuolelle tai pesukoneiden viereen. Anturipakkaus sisältää kaksi anturia ja kytkentäliittimen. Kaapeli esim KLMA 2x0.8

Kytkentä kojeessa

Muista lisätä impulssijousi !

Kytkentä keskuksessa

1-osaisella painikkeella ohjataan kanavaa (esim) 11



Ko.kanavan dip-asettelu:

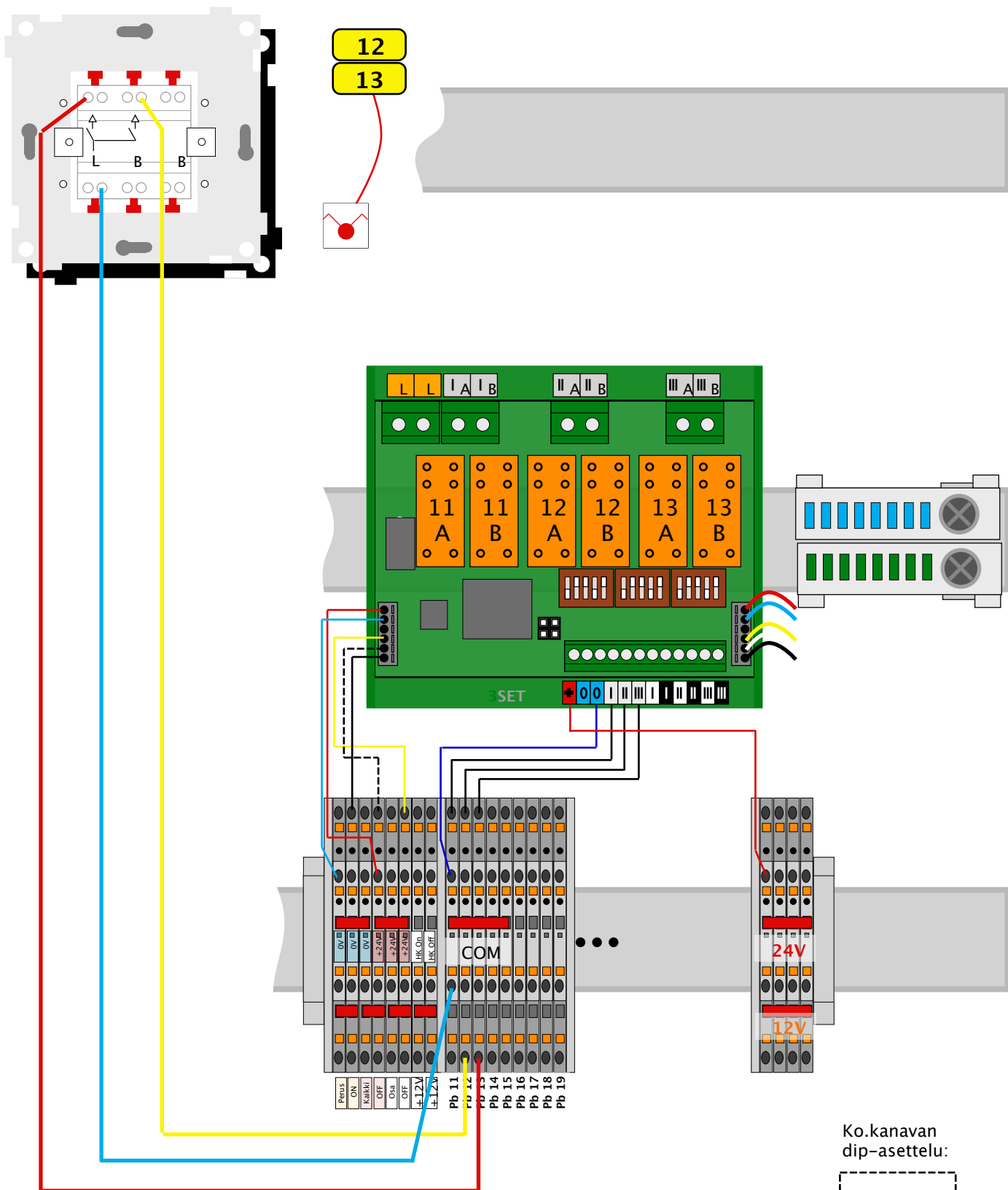


### Kytkentä kojeessa

Muista lisätä impulssijousi !

### Kytkentä keskuksessa

2-osaisella painikkeella ohjataan kanavia (esim) 12+13



Ko.kanavan  
dip-asettelu:

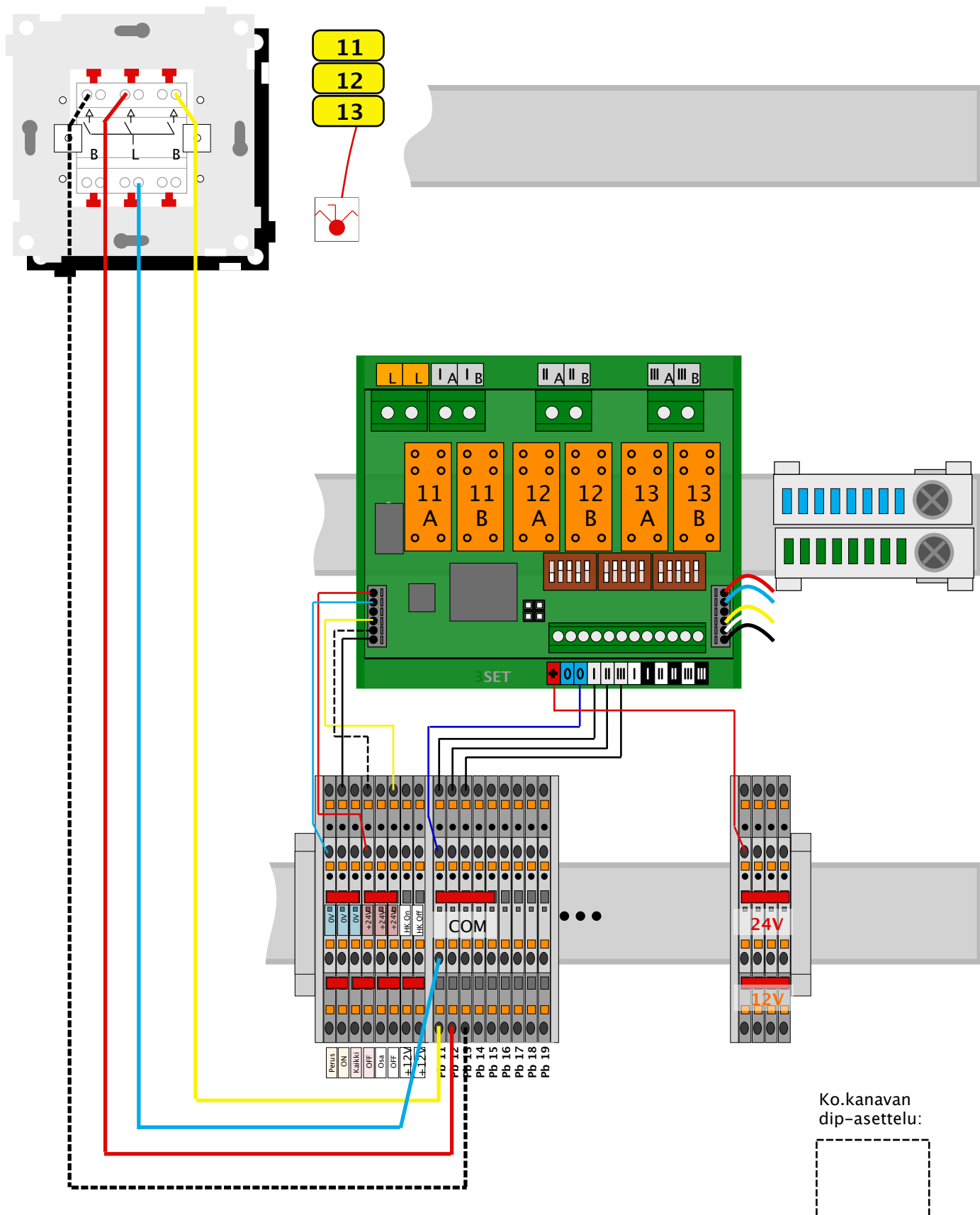


Kytkentä kojeessa

Muista lisätä impulssijousi !

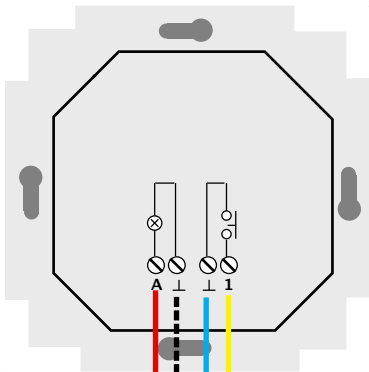
Kytkentä keskuksessa

3-osaisella painikkeella ohjataan  
kanavia (esim) 11+12+13



### Kytettä kojeessa

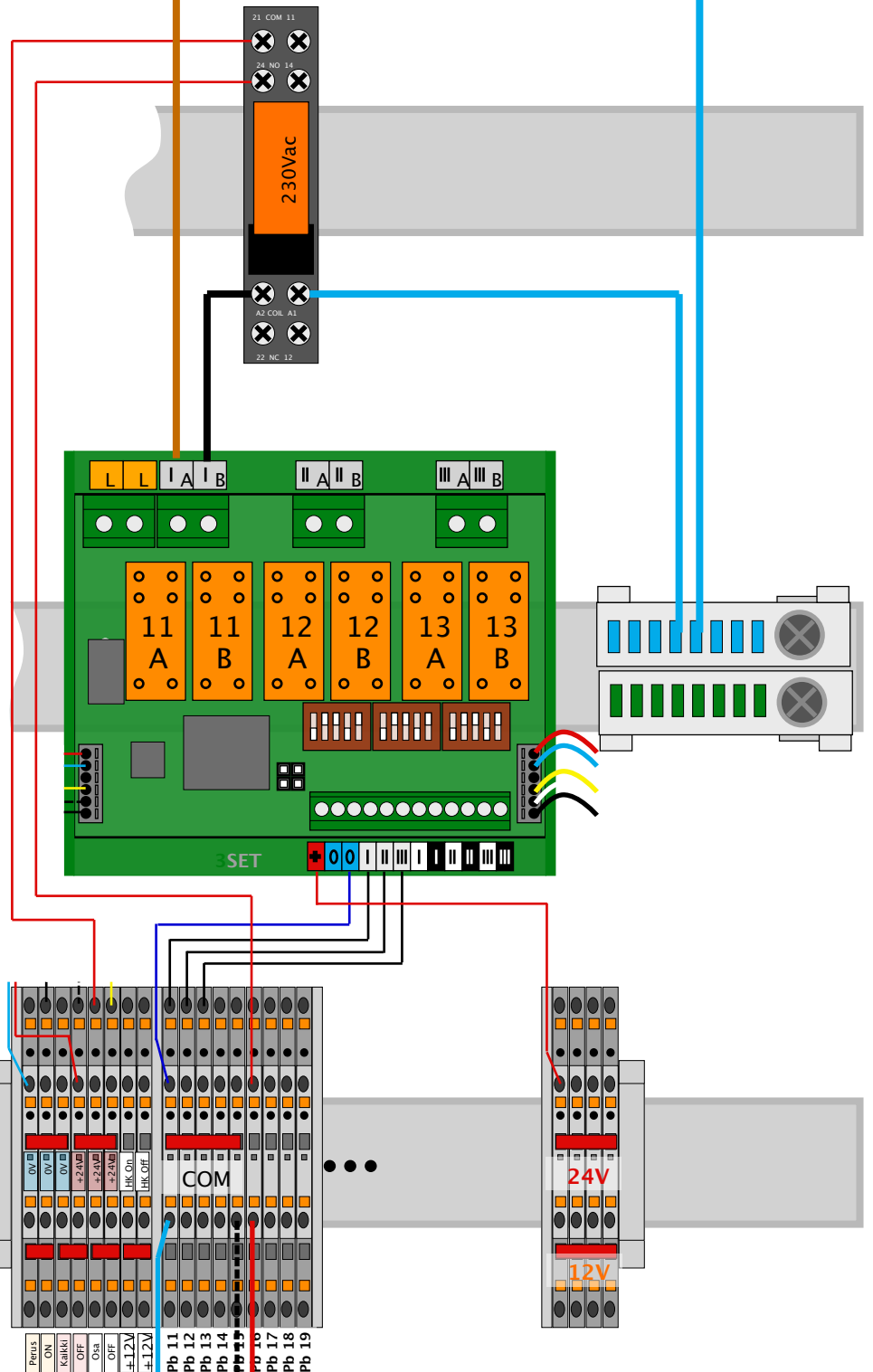
Exxact / RS16  
-pienjännitepainike  
1-osainen



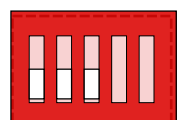
### Kytettä keskuksessa

1-osaisella merkivalollisella painikkeella ohjataan kanavaa (esim) 11.

Valoryhmä

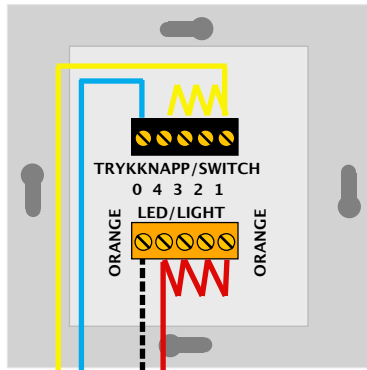


Ko.kanavan  
dip-asettelu:



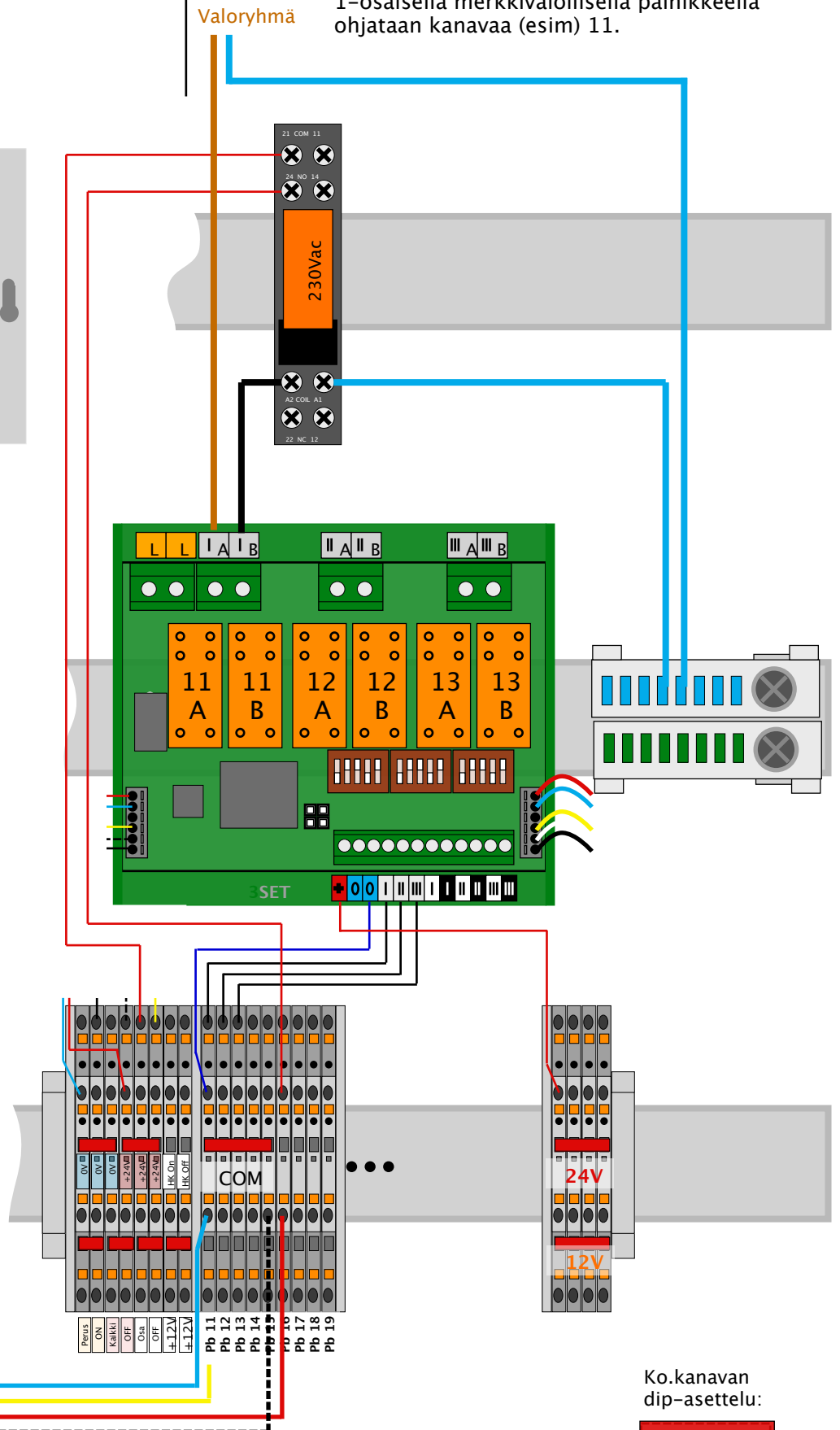
### Kytkentä kojeessa

Elko Plus  
-pienjännitepainike

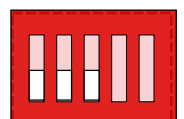


### Kytkentä keskuksessa

1-osaisella merkivalollisella painikkeella ohjataan kanavaa (esim) 11.

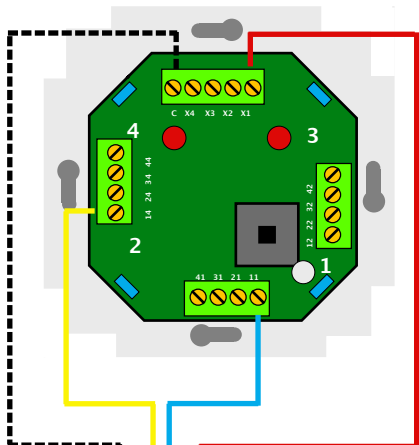


Ko.kanavan  
dip-asettelu:



Kytkentä kojeessa

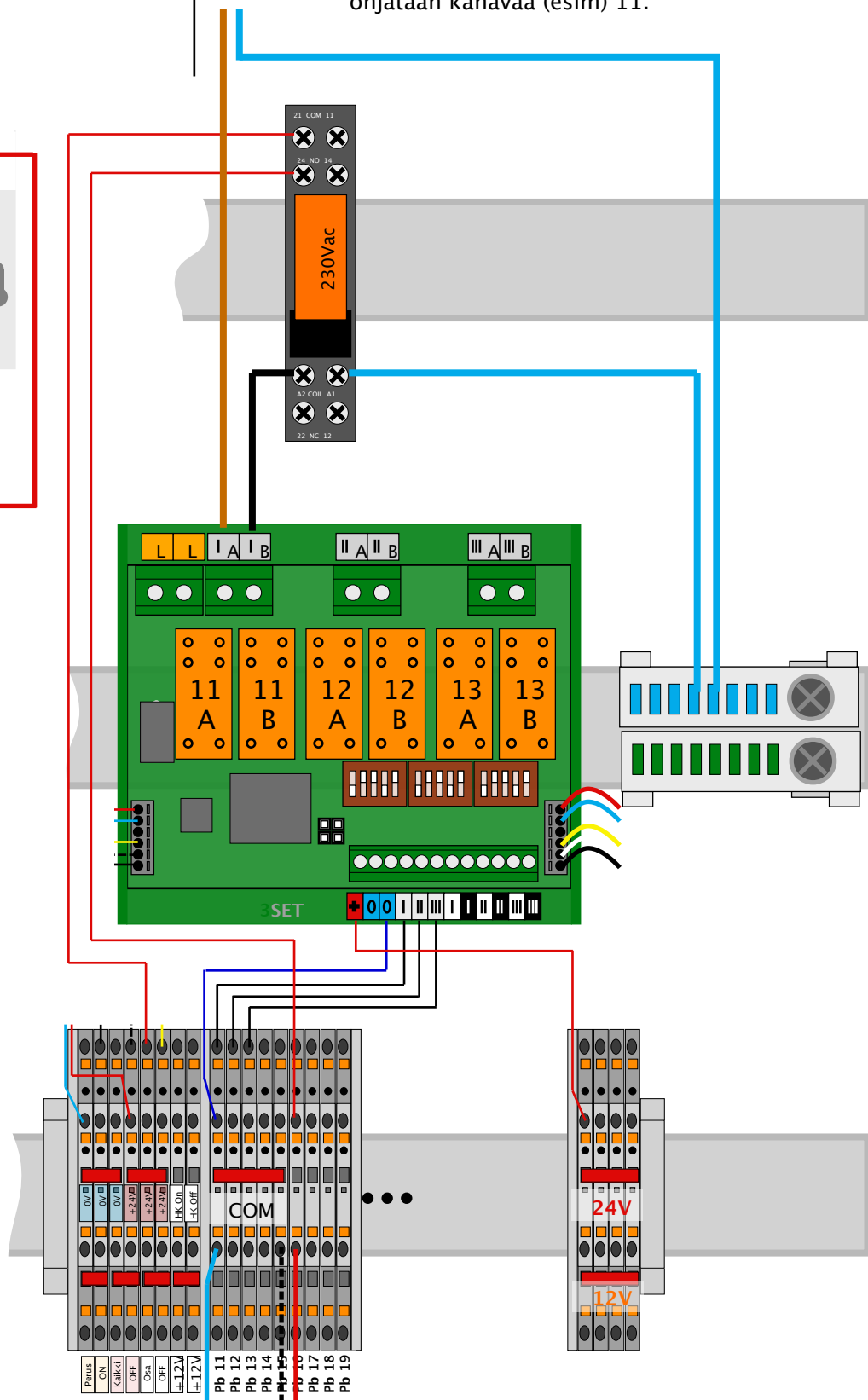
ABB Jussi / Impressivo -pienännitepainike 1-osainen



Kytkentä keskuksessa

1-osaisella merkivalollisella painikkeella ohjataan kanavaa (esim) 11.

Valoryhmä



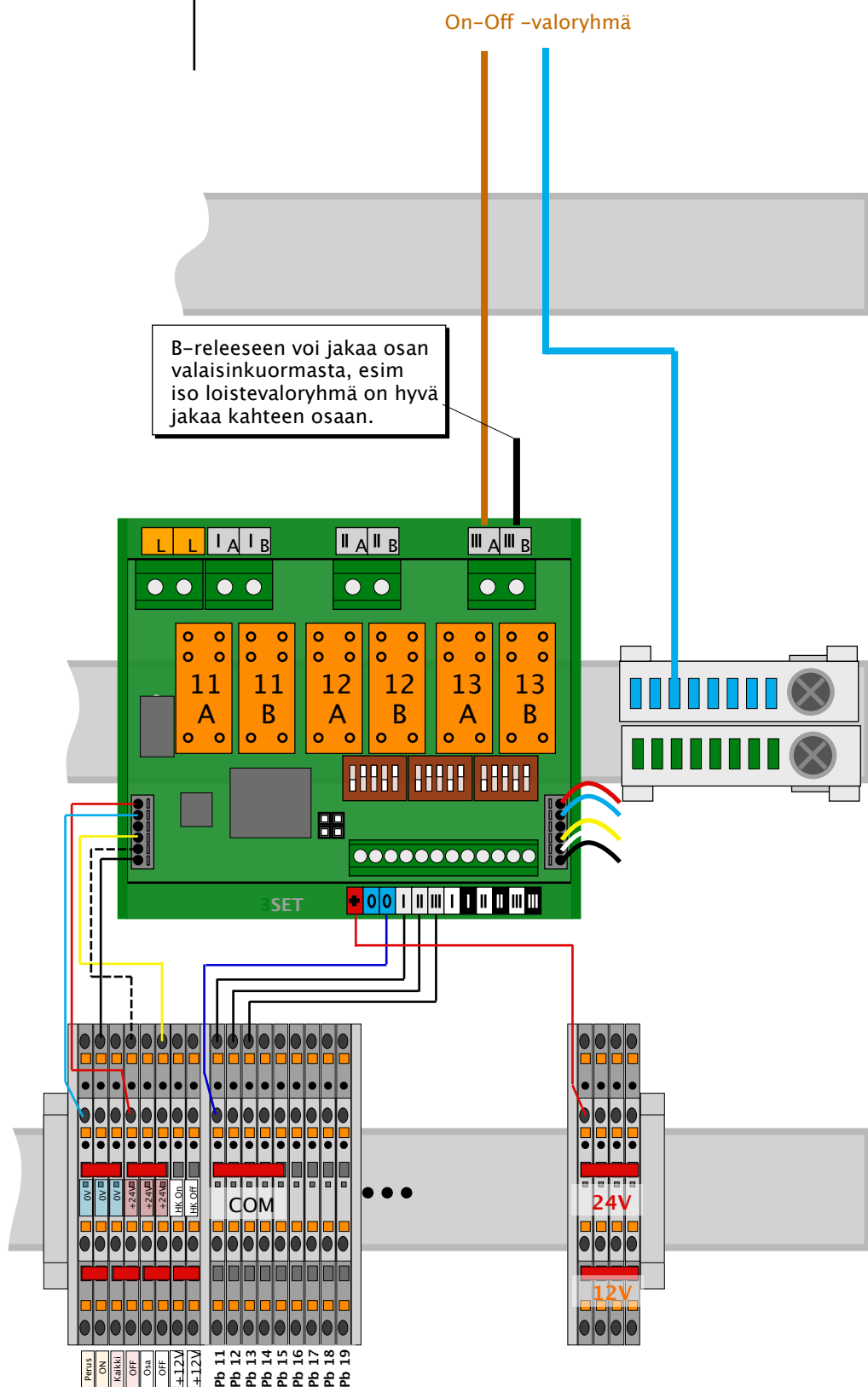
Ko.kanavan dip-asettelu:



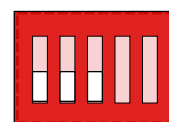


Kytkenä kojeessa

Kytkenä keskuksessa

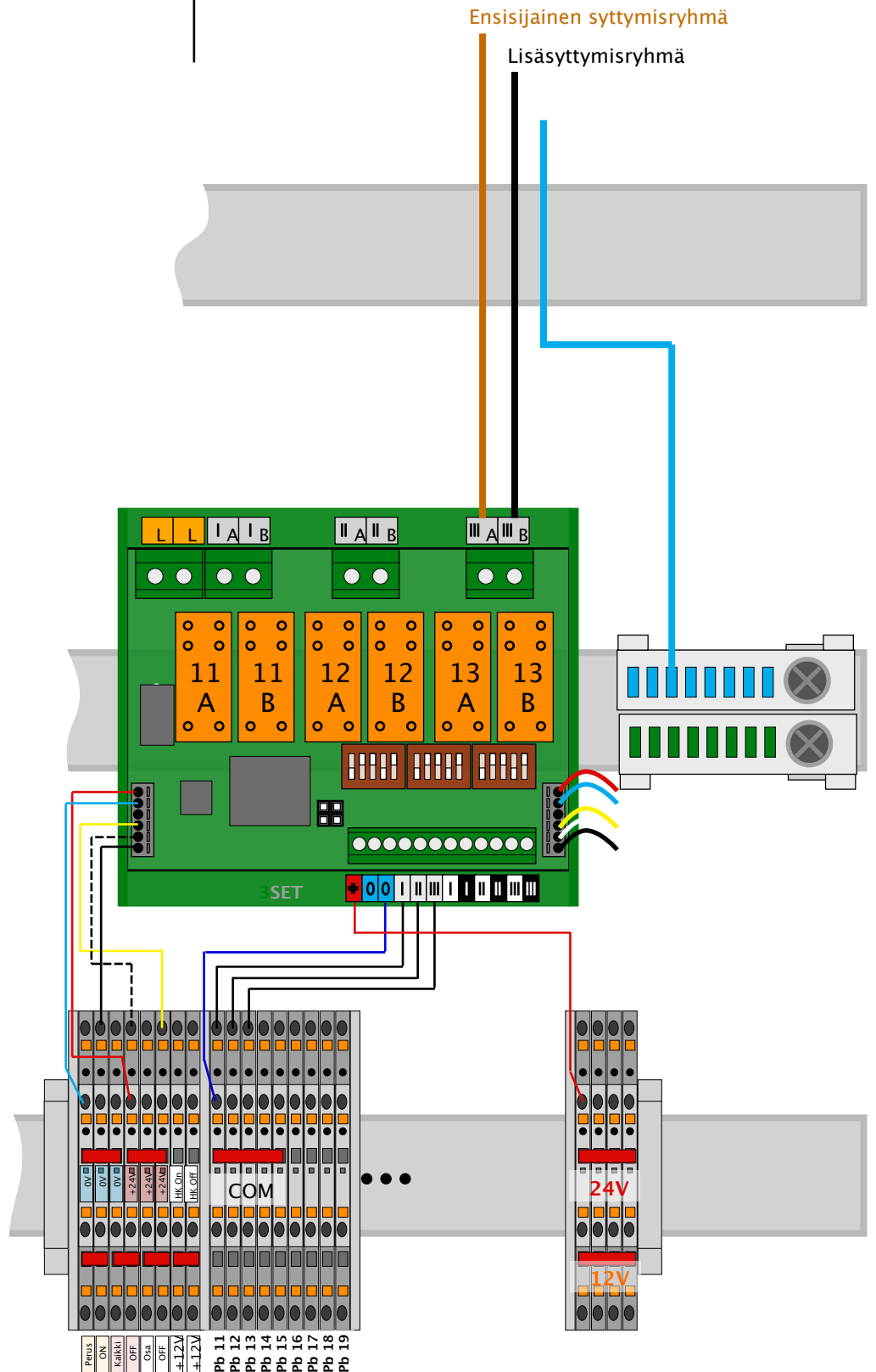


Ko.kanavan dip-asettelu:

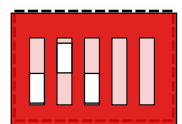


Kytkenä kojeessa

Kytkenä keskuksessa

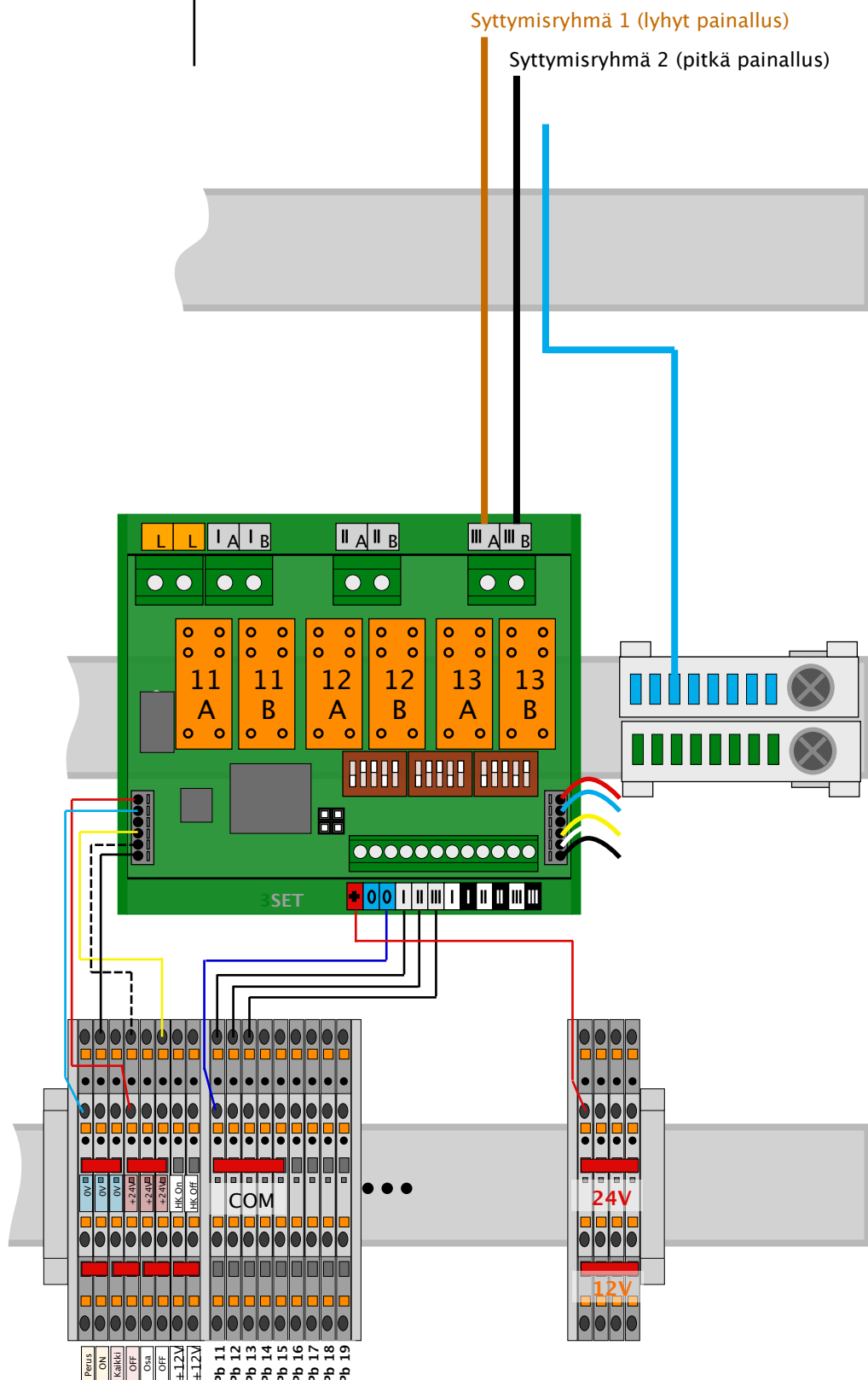


Ko.kanavan  
dip-asettelu:

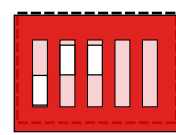


Kytkennot kojeessa

Kytkennot keskuksessa

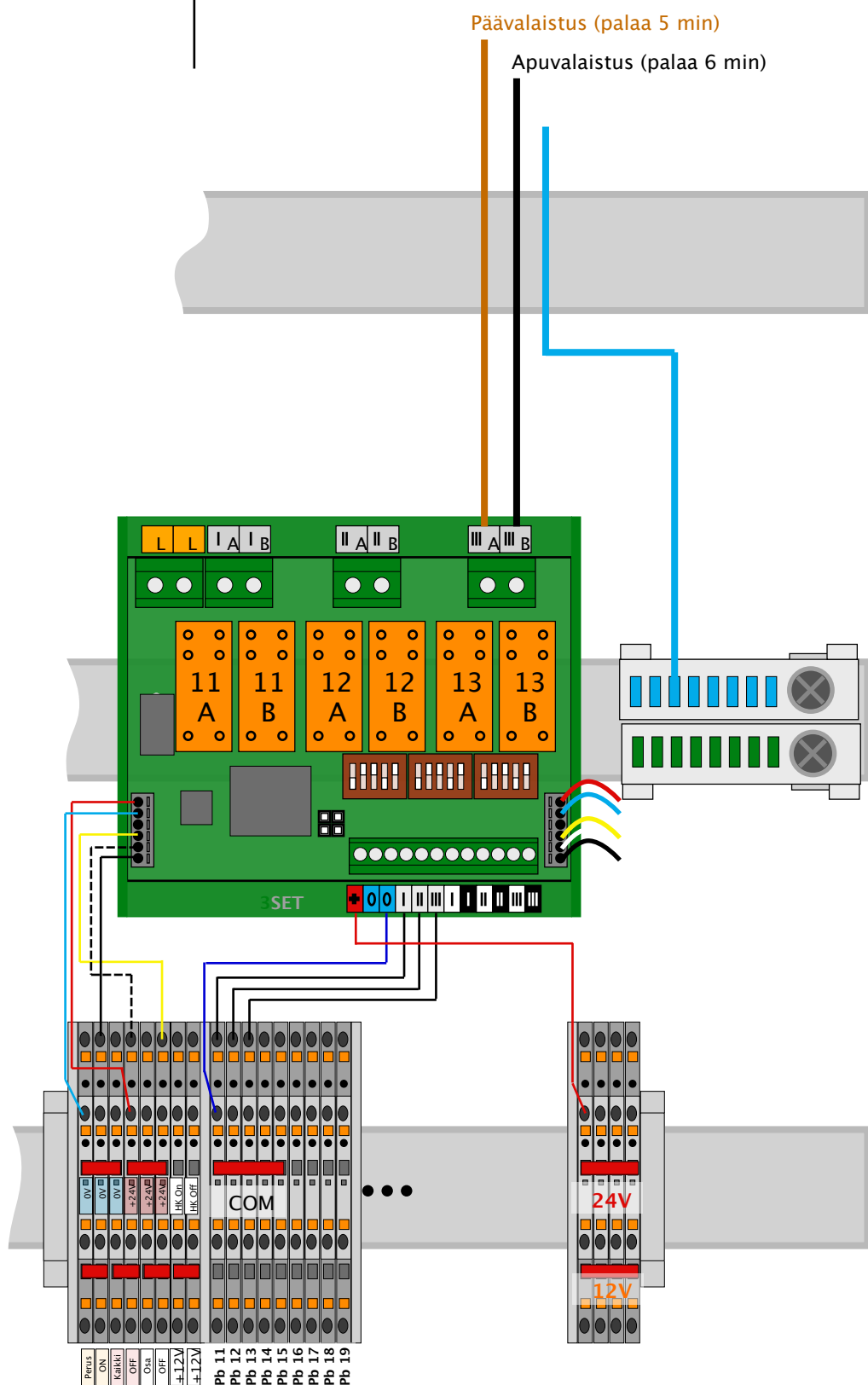


Ko.kanavan  
dip-asettelu:

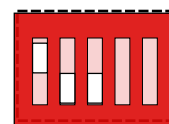


Kytkenä kojeessa

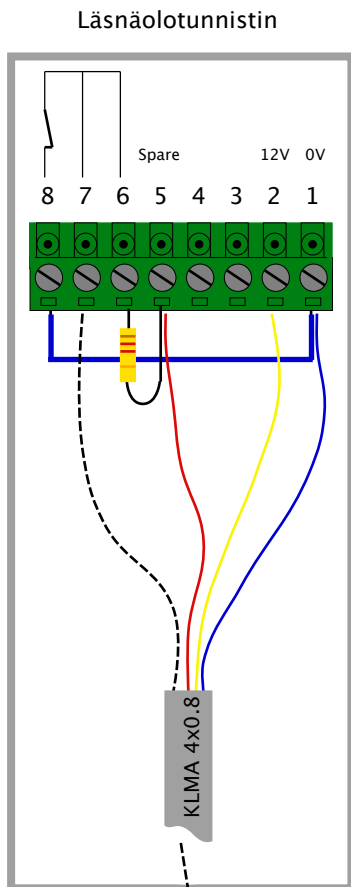
Kytkenä keskuksessa



Ko.kanavan  
dip-asettelu:



Kytettä kojeessa

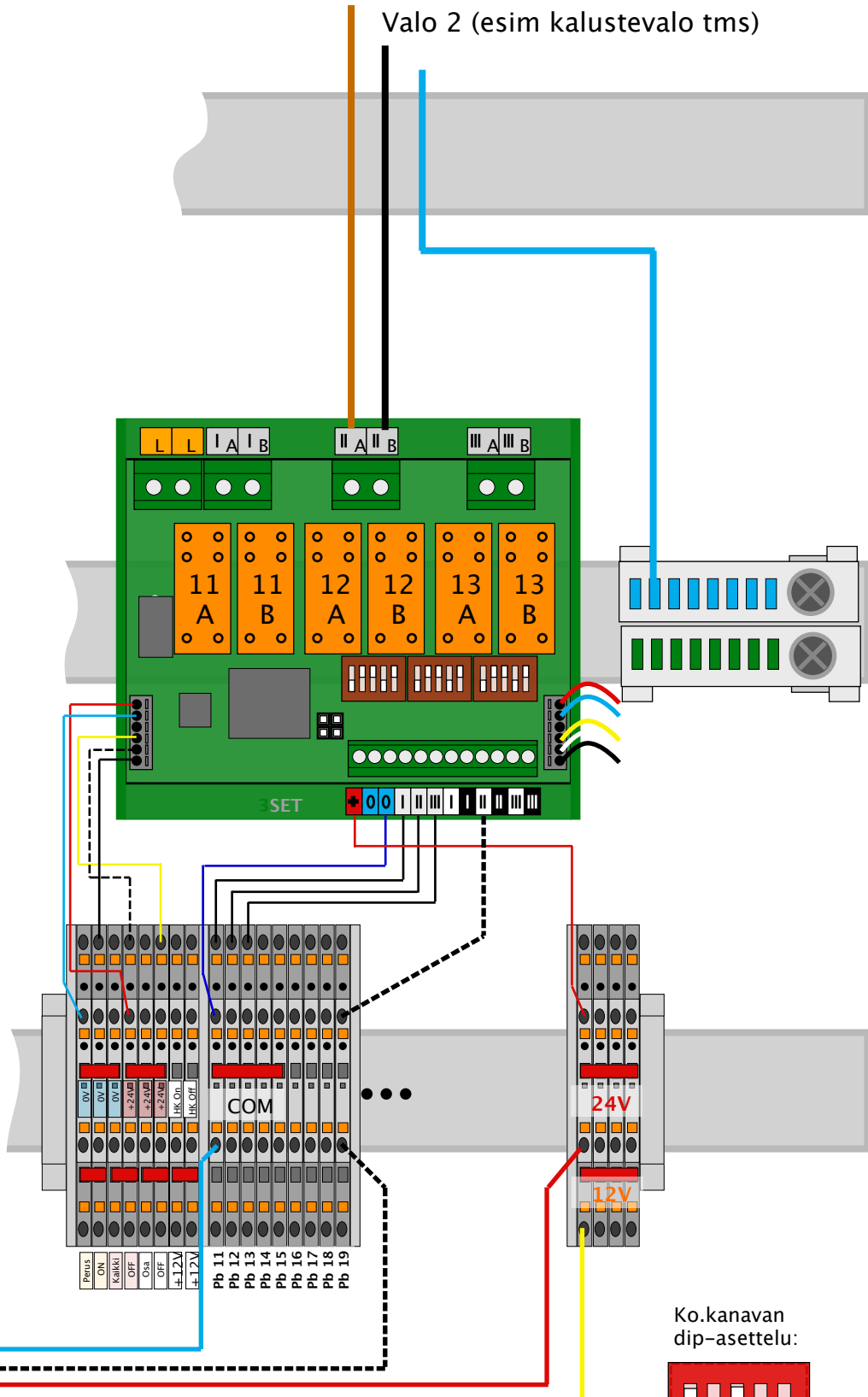


Kytettä keskuksessa

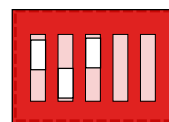
Läsnäolotunnistin ohjaa kanavaa (esim) 12

Valo 1 (himmeä, kulkuvalo tms)

Valo 2 (esim kalustevalo tms)

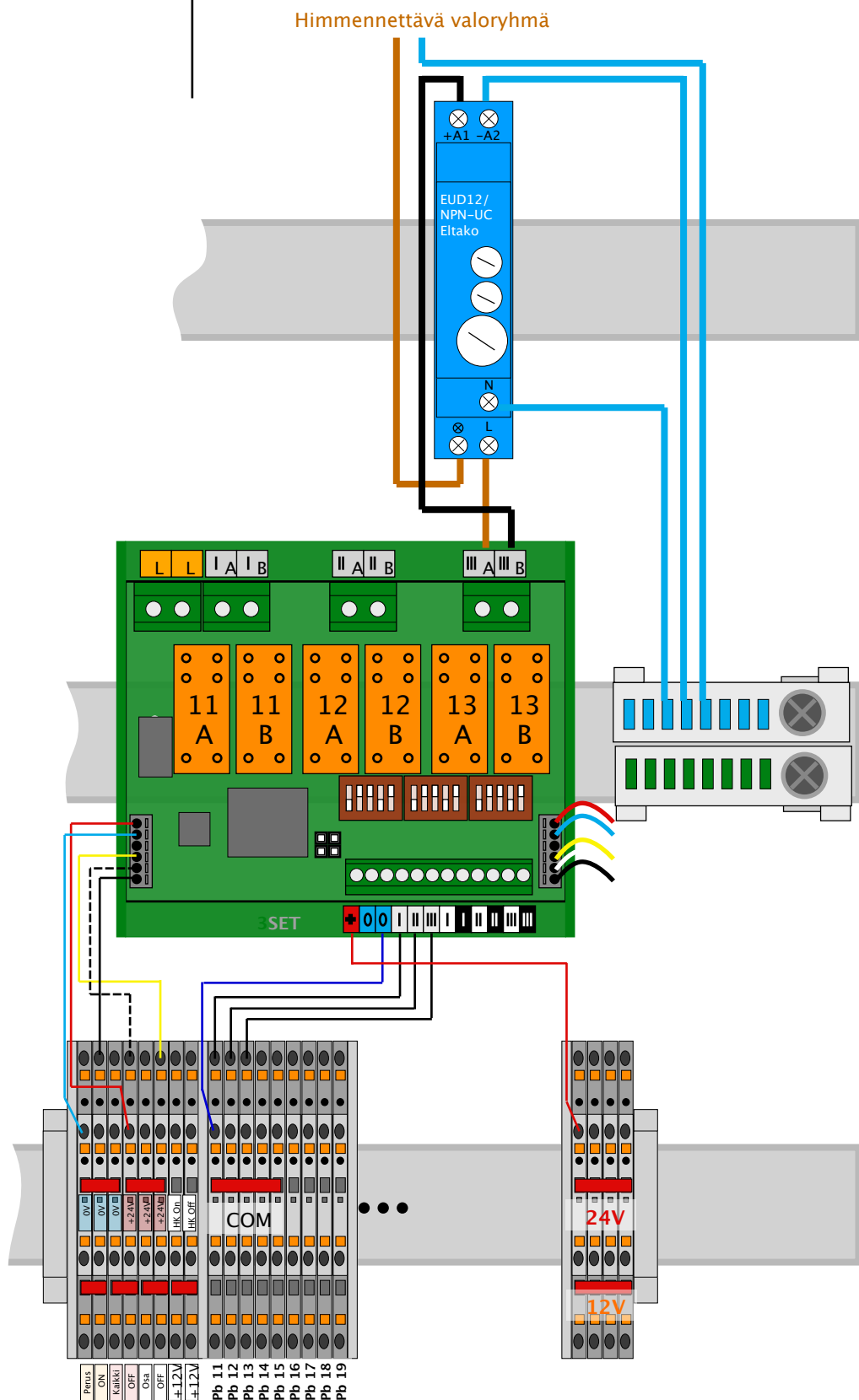


Ko.kanavan  
dip-asettelu:



Kytkeä kojeessa

Kytkeä keskuksessa

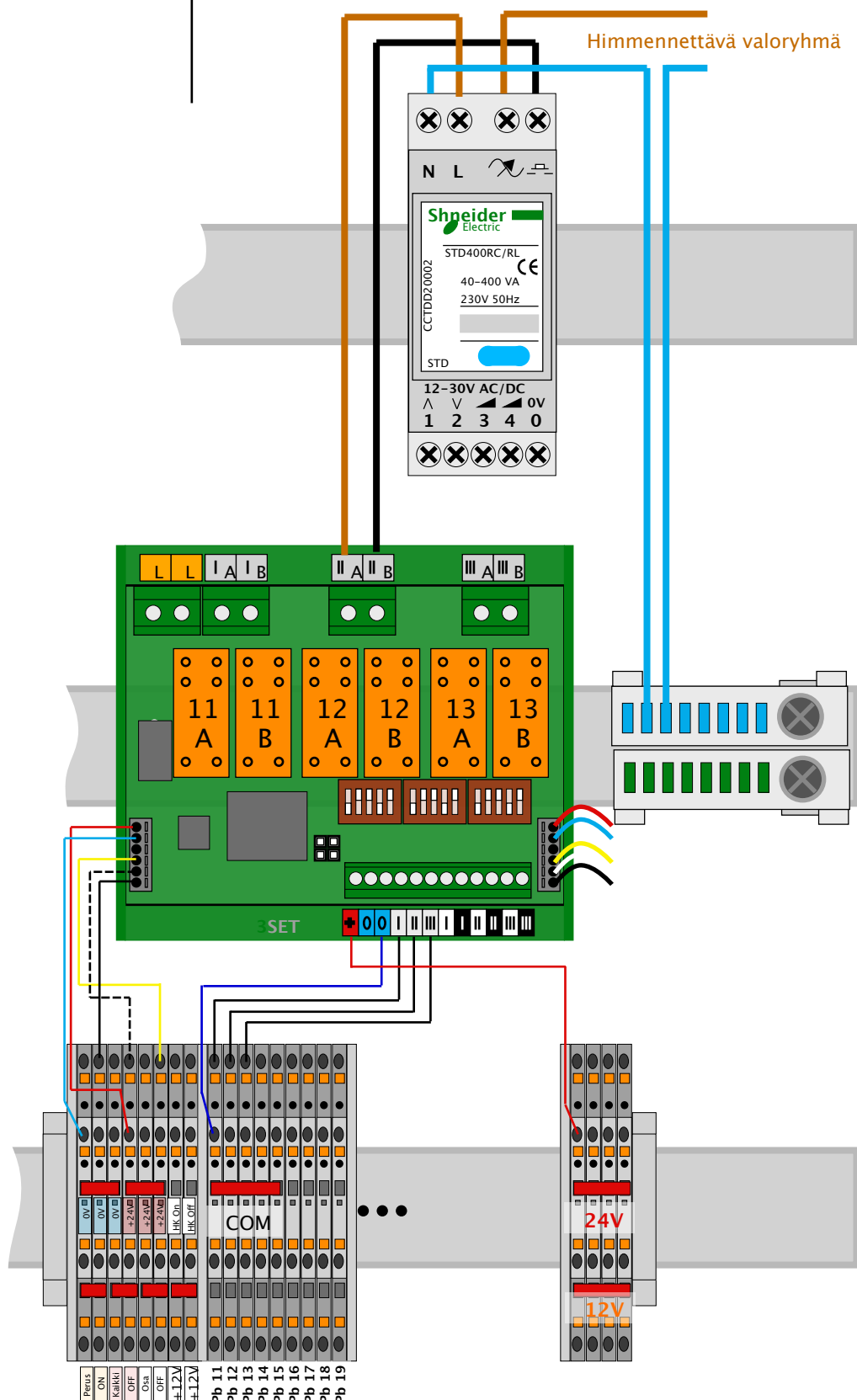


Ko.kanavan dip-asettelu:

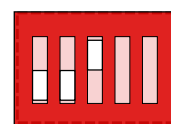


Kytkenä kojeessa

Kytkenä keskuksessa

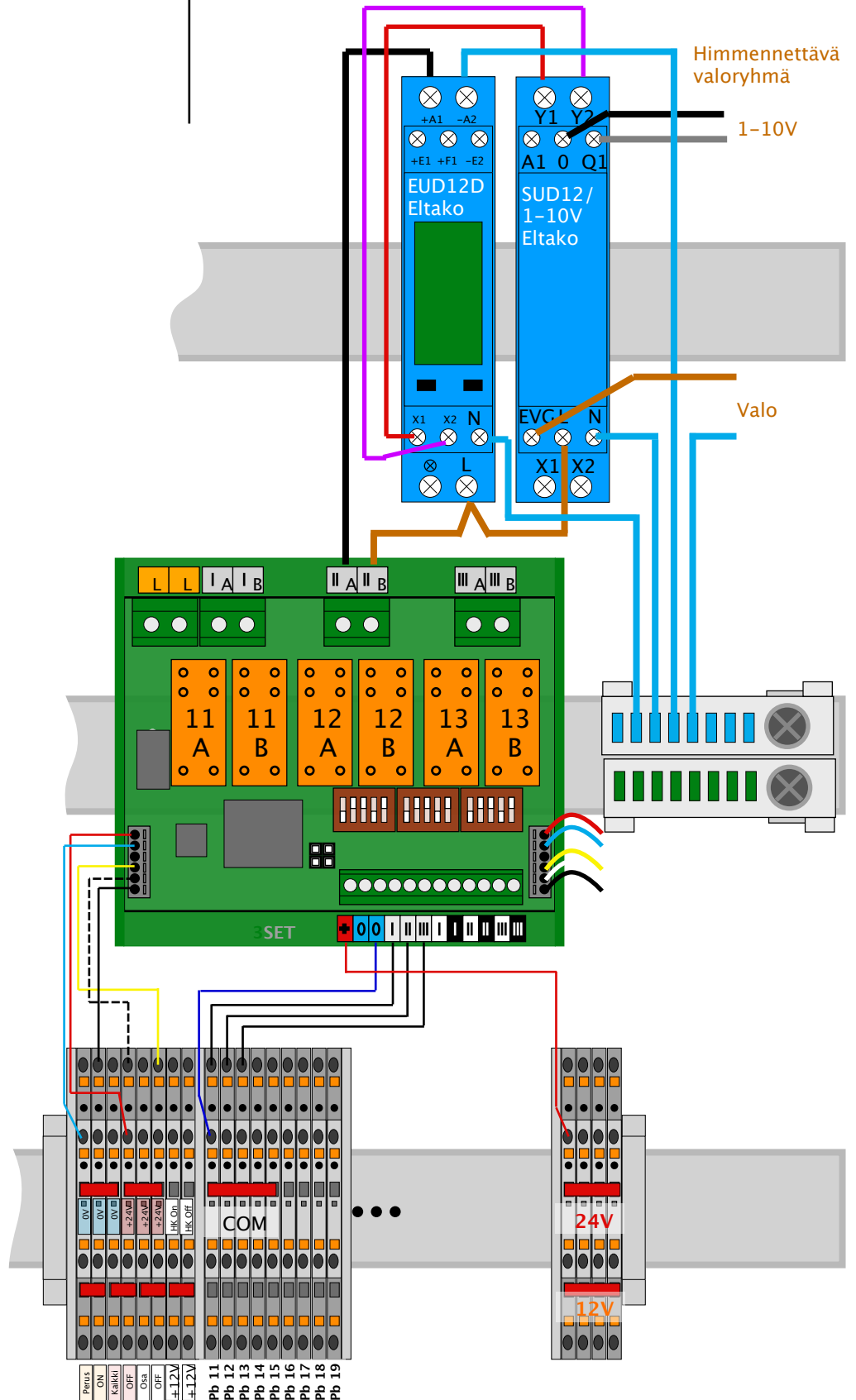


Ko.kanavan dip-asettelu:

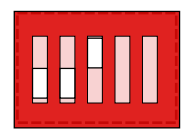


Kytkennot kojeessa

Kytkennot keskuksessa



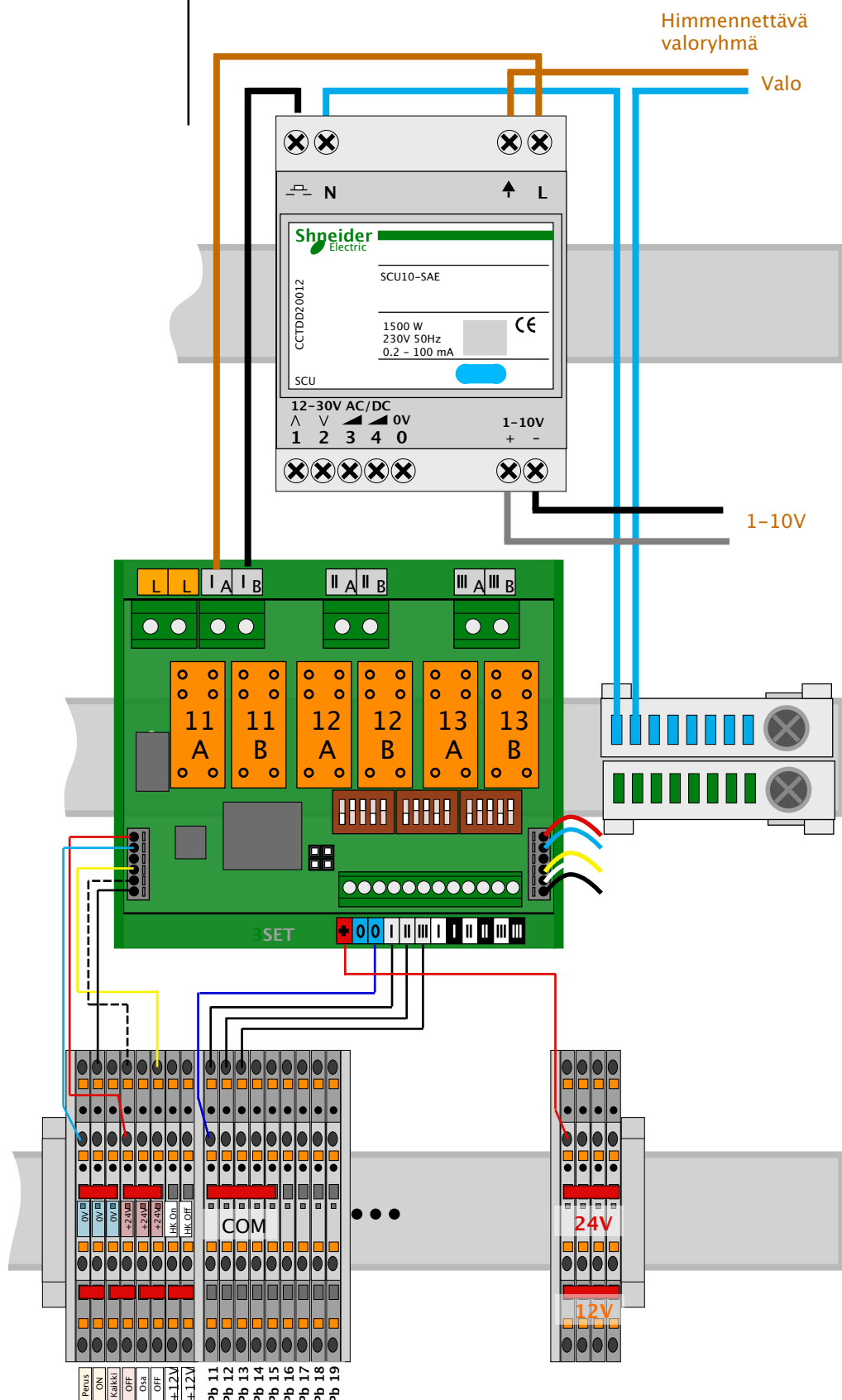
Ko.kanavan dip-asettelu:





Kytkenä kojeessa

Kytkenä keskuksessa

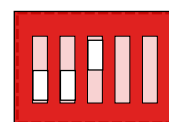


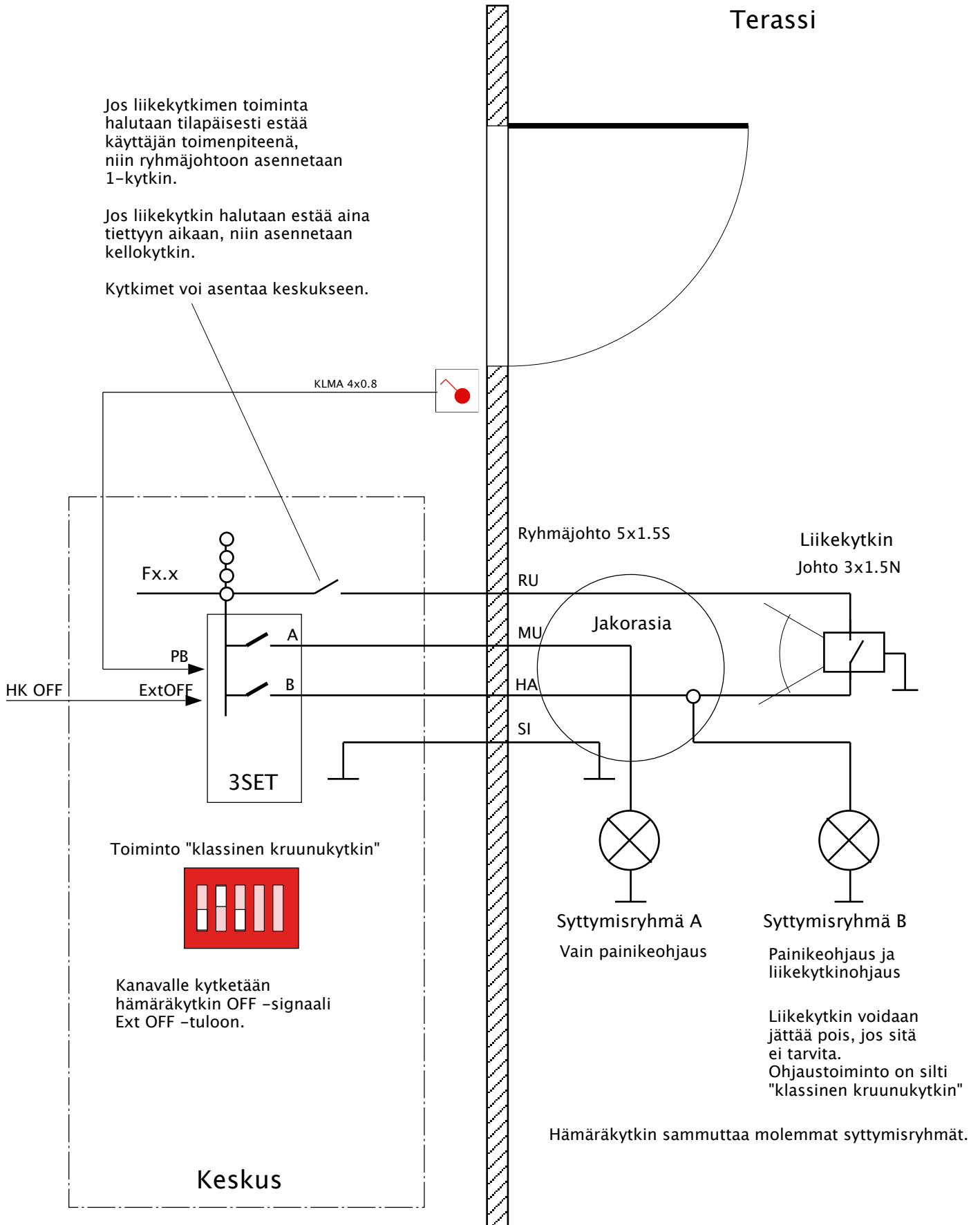
Himmennettävä  
valoryhmä

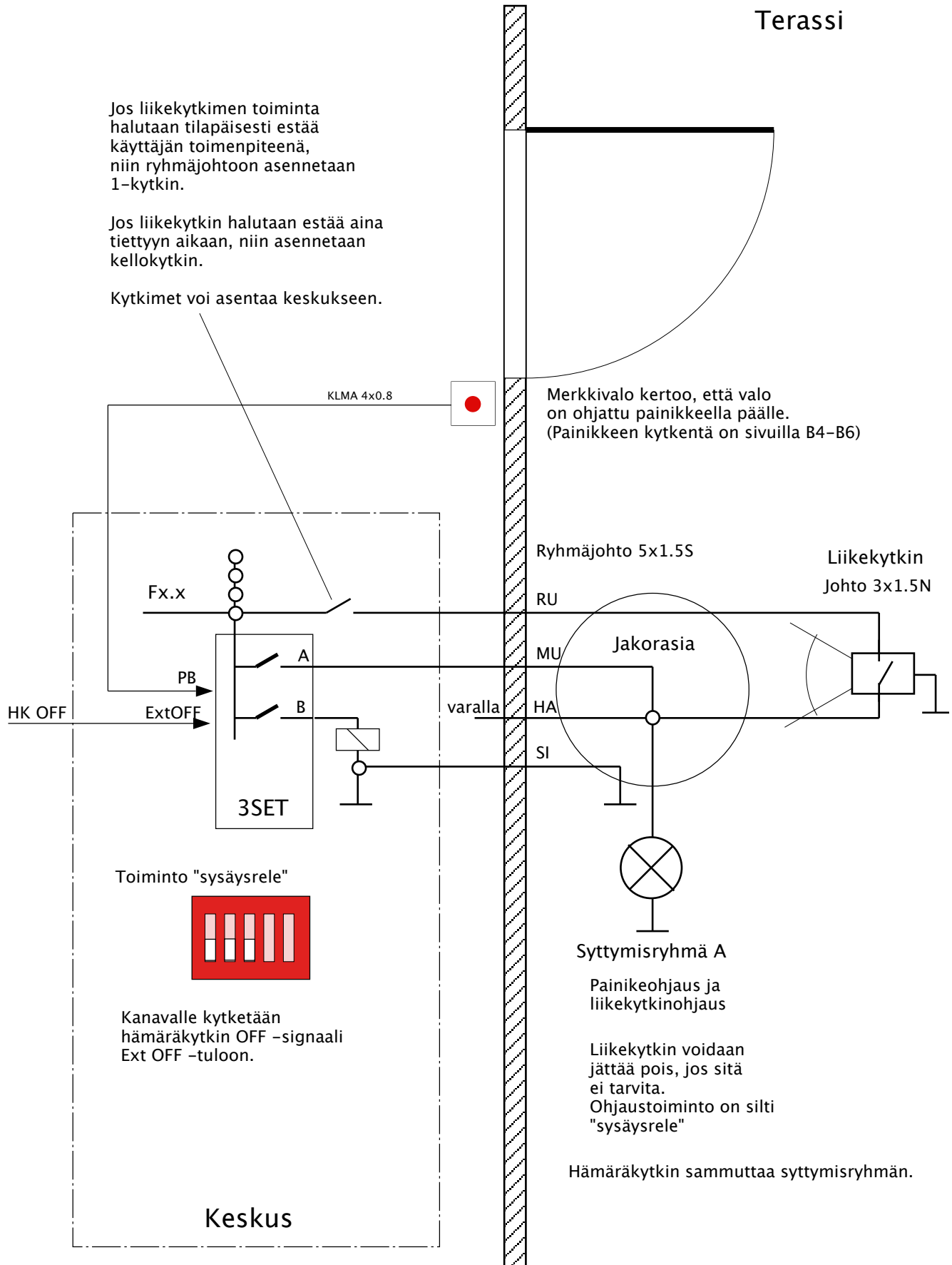
Valo

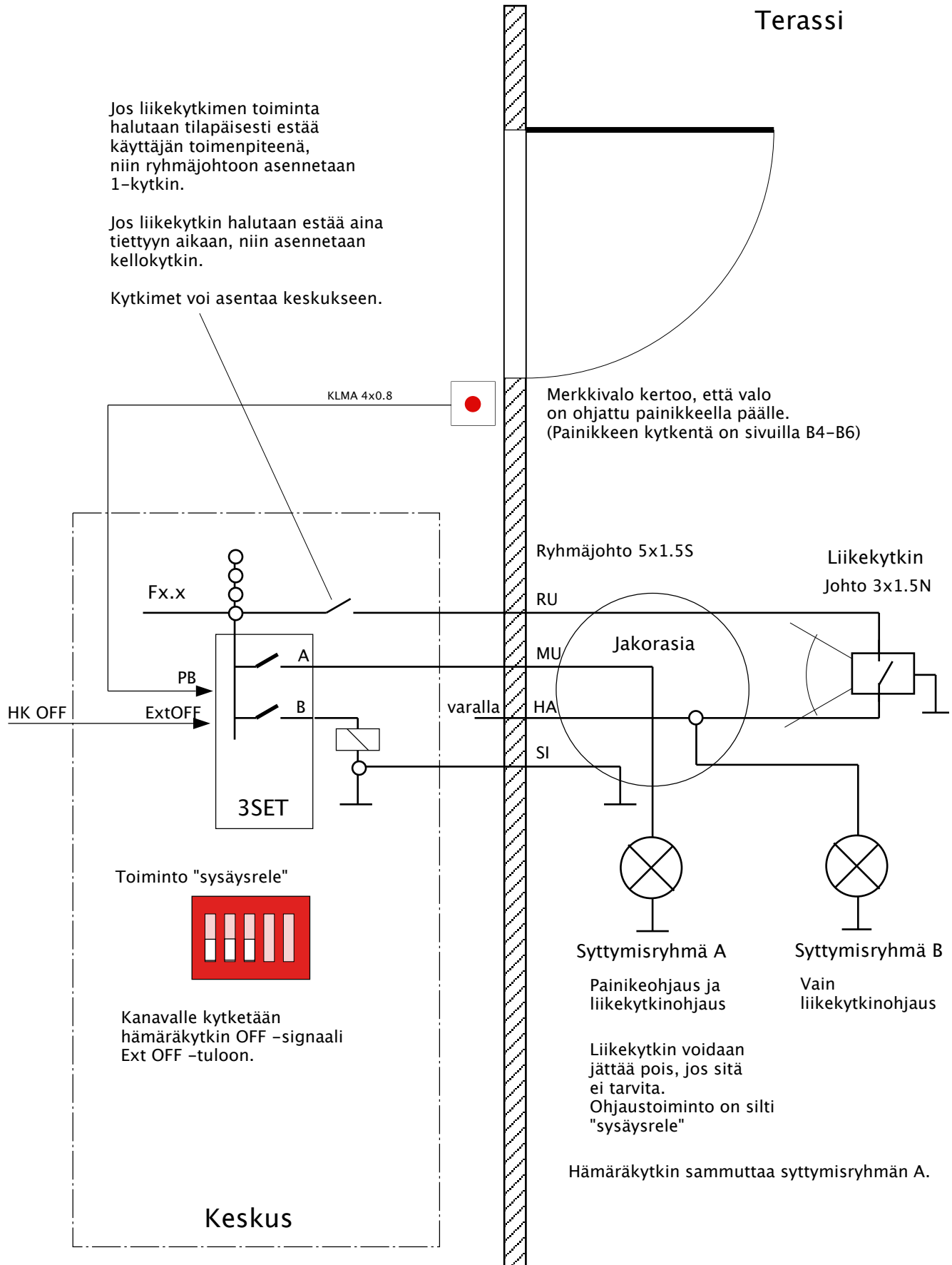
1-10V

Ko.kanavan  
dip-asettelu:





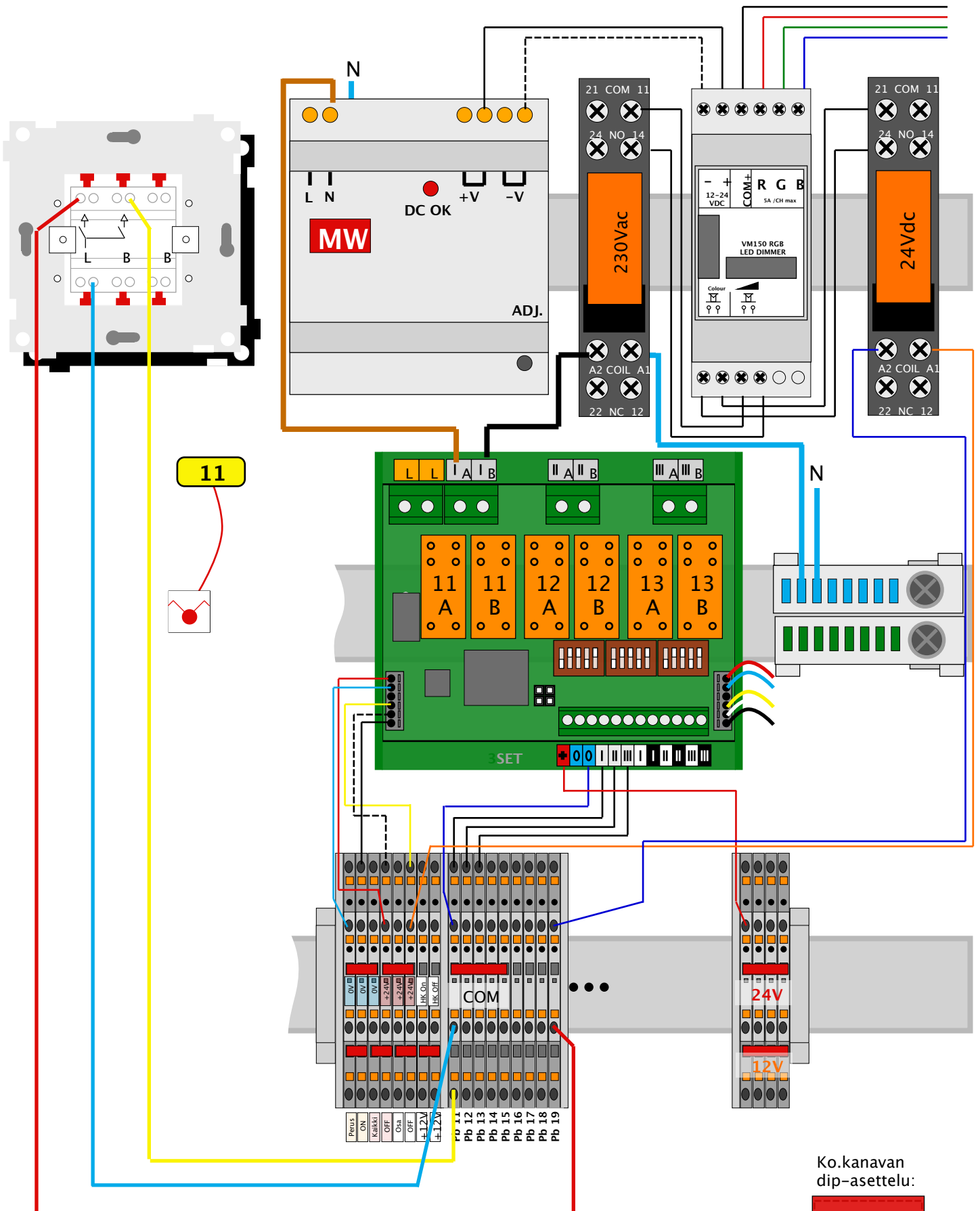




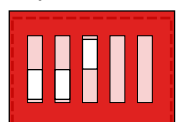
Kytkenä kojeessa

Kytkenä keskuksessa

RGB-nauha

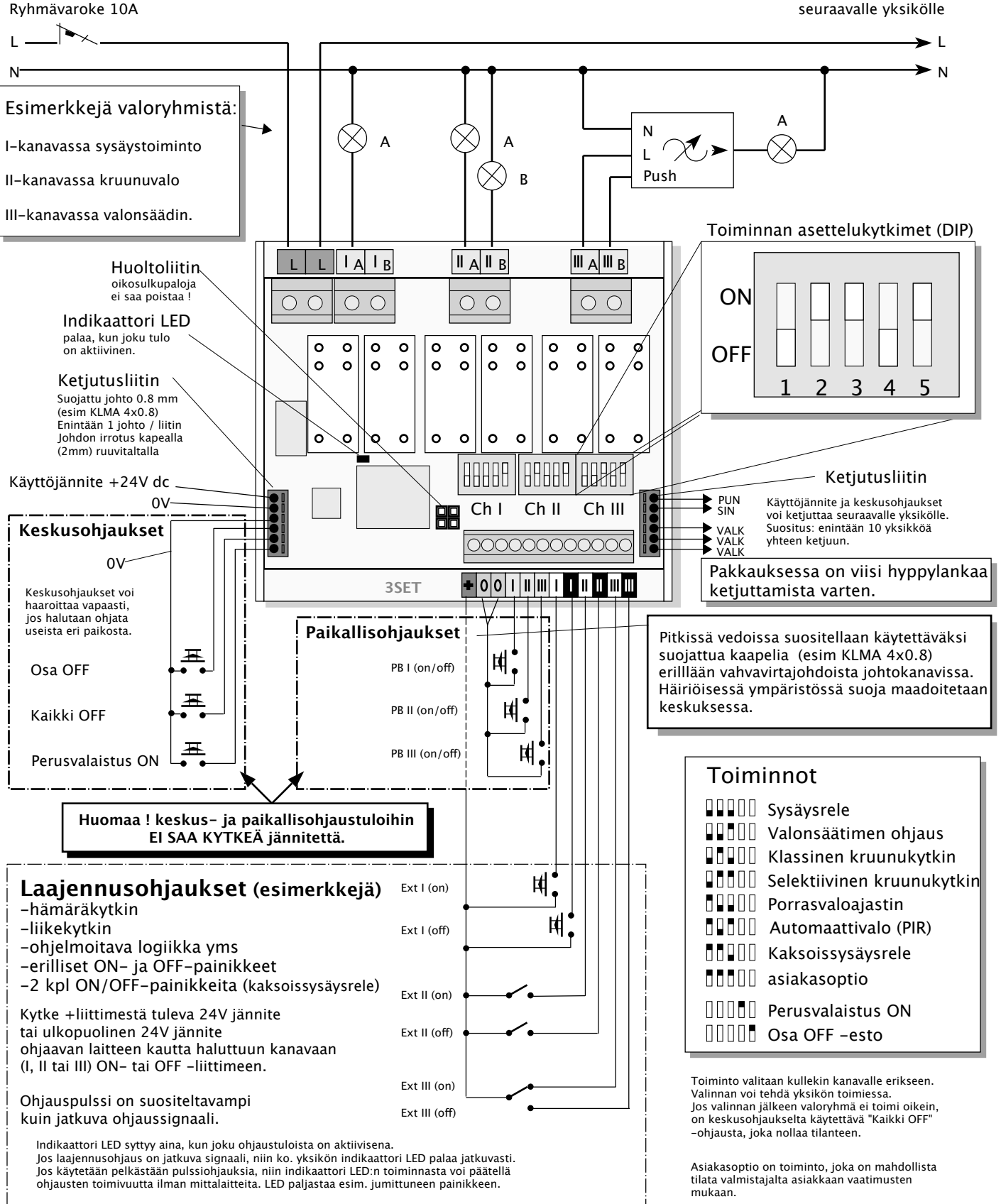


Ko.kanavan dip-asettelu:



## Asennusohje

Lue ohje huolellisesti  
ennen asentamista.



Valaistuksen 3-kanavainen monitoimiohjain on suunniteltu ohjaamaan erilaisten sisä- ja ulkotilojen valaistusta.

Monitoimiohjain tarvitsee 24V:n käyttöjännitteen. Ohjaamiseen käyvät tavalliset painikkeet. Niiden lisäksi monitoimiohjainta voi ohjata laajennusliittimien (Ext) kautta erilaisilla sensoreilla, kuten liikekytkimet, hämäräkytkimet, kellokytkimet tai ohjelmoitavat logiikat.

Monitoimiohjaimen lähtöihin voi kytkeä suoraan 230V:n valaisimia tai erilaisilla liitäntälaitteilla varustettuja valaisimia sekä jänniteohjattuja valonsäätimiä. Monissa led- ja loistevalojen liitäntälaitteissa on valmiiksi sisäänrakennettu himmennystoiminto, jota ohjataan jännitteellä. Kuhunkin kanavaan voi kytkeä toiminnosta riippuen yksi tai kaksi syttymisryhmää.

Monitoimiohjaimia voi ketjuttaa yhteen ja näille kaikille ohjaimille voi tuoda keskitetyt ohjaukset esimerkiksi talon pääeteisestä. Keskitetyillä ohjauksilla voi sammuttaa kaikki talon valot (Kaikki OFF) tai vain niiden tilojen valot (Osa OFF), joita ei ole ohjaimessa DIP-kytkinasettelulla estetty. Perusvalaistuksen voi syyttää yhdellä painikkeella (Perusvalaistus ON) niihin valoryhmiin, joihin tämä toiminto on DIP-kytkinasettelulla sallittu. Valonsäätimellä varustettu ryhmä syttyy vain, jos se on viimeksi sammutettu "Kaikki OFF" tai "Osa OFF" -toiminnolla.

Kaikki eri toimintavaihtoehdot asetellaan DIP-kytkimillä pienen ruuvitaltan avulla.

### Sysäysrele

Molemmat releet A ja B toimivat samanaikaisesti. Ison valoryhmän voi kytkentävirtojen pienentämisen takia jakaa tasaisemmin molemmille releille.

### Valonsäädin

A-rele toimii päävirtapiirinä ja B-rele ohjaa valonsäädintä. Painikkeella ohjataan rele A päälle ja rele B seuraa painikkeen tilaa. Kaikki OFF / Osa OFF -keskusohjaus avaa releen A. Tyypillisesti säätimet toimivat niin, että lyhyt ohjaus syyttää/sammuttaa ja pitkä ohjaus säätää vuorotellen eri suuntiin.

### Klassinen kruunukytkin

1. painallus kytkee A-releen, 2. painallus B-releen ja 3. painallus avaa molemmat releet. Pitkä painallus avaa A-releen, vaikka B ei ole kiinni.

### Selektiivinen kruunukytkin

Lyhyt painallus kytkee / avaa A-releen, pitkä painallus kytkee / avaa B-releen.

### Porrasvaloajastin

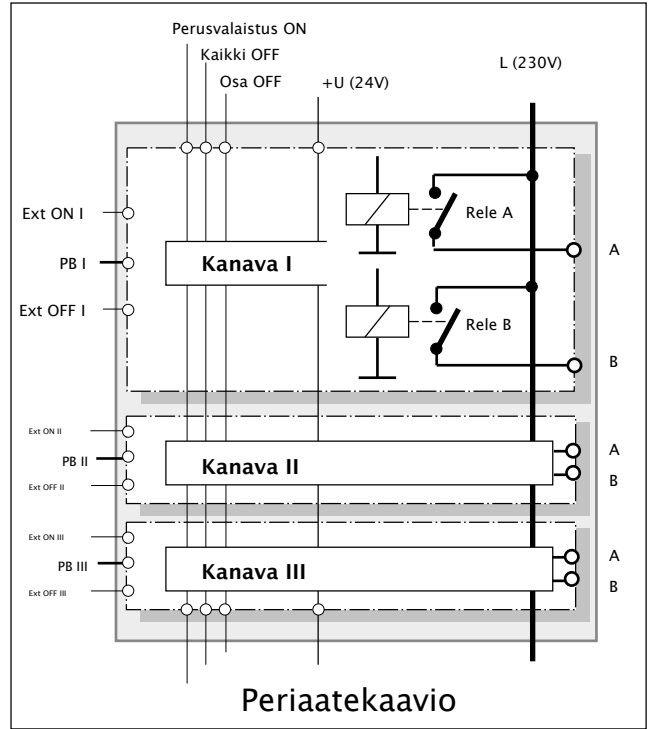
Painallus kytkee sekä A- että B-releen. A-rele aukeaa 5 min kuluttua ja B-rele 6 min kuluttua viimeisestä painalluksesta.

### Automaattivalo (PIR)

Laajennustuloon (Ext ON) kytketään 24V:n liikekytkin ohjaamaan rele A päälle. Rele A aukeaa 5 min kuluttua viimeisestä liikehavainnosta. Painikkeella voi kytkeä releen B päälle, jonka jälkeen molemmat releet lukittuvat päälle ja aukeavat vasta noin tunnin kuluttua liikekytkimen viimeisestä liikehavainnosta.

### Kaksoissysäysrele

Releet A ja B toimivat erikseen. Paikallisohjauksipainikkeet kytketään +24V:n jännitteestä kanavan Ext (on) ja Ext (off) -tuloihin. Kumpikin tulo toimii on-off -ohjaustulona. Keskitetyt ohjaukset vaikuttavat molempiin kanavan releisiin.



Tekniset tiedot				
Lähdöt / kanava	2 x 230V / 10A  4000 VA	nimellisvirta 10 A / rele jatkuva virta yhteensä 10A / ohjain  kytkentäteho / rele	Indikaattori LED	Palaa jonkun tulosignaalin ollessa aktiivinen
Ryhmävaroke	B10 tai C10	suositus: enintään 3 ohjainta / ryhmä	Käynnistys jännitekatkon jälkeen	lähdöt OFF-tilassa
Paikallisohjaus-tulot / kanava	ohjauspainike	yhteinen 0V, sisäinen ylösveto <b>Huom! ohjauspainiketuloon EI SAA kytkeä jännitettä.</b>	Käyttöympäristö	-20...+55°C
Laajennusohjaus-tulot / kanava	ext on ext off	yhteinen +24 V (virta rajoitettu) tai ulkopuoliselta ohjauslaitteelta 18...28 V	Virtalähde	Suositellaan oikosulkusuojusta enintään 3A:n tyyppiä tai käytä 3A:n sulaketta.
Keskusohjaukset	kaikki OFF osa OFF perusvalot ON	yhteinen 0V, sisäinen ylösveto pulssin reunaherkkä ohjaus <b>Huom! keskusohjaustuloon EI SAA kytkeä jännitettä.</b>		
Käyttöjännite	24V dc	21V ... 28V dc		
Virrankulutus	maksimi 140 mA	kaikki releet vetäneenä		
EMC Sähkömagneettinen yhteensopivuus	Immunit. (ESD) Immunit. (RF) Emissio (RF)	EN 61000-4-2 AM1 ja AM2 EN 61000-4-3 EN 55011 AM1 ja AM2		
Mitat /mm (l x k x s) paino / g	101 x 90 x 52 200 g	asennus 35 mm DIN-kiskolle keskuksen sisään	